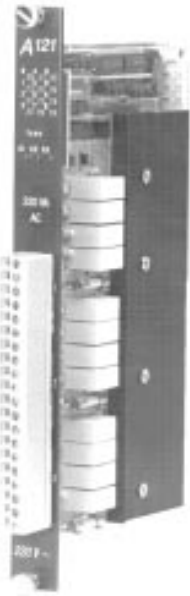


A6

DIGITALE AUSGANGSMODULE A121 / O125 - 12 TRIAC-AUSGÄNGE

SPS-SYSTEME
MULTICONTROL-KOMPONENTEN



A121 / O125

- 12 digitale Triac-Ausgänge in drei Gruppen
- Schaltspannung 220 VAC / 120 VAC
- Schaltstrom max. 2 A je Ausgang
- galvanische Trennung zwischen den Gruppen und zur SPS
- keine externe Schutzbeschaltung erforderlich

TECHNISCHE DATEN	A121	O125
Anzahl der Ausgänge gesamt in Gruppen zu	12 4	
Ausführung	Triacs	
Galvanische Trennung Ausgang - SPS Gruppe - Gruppe Ausgang - Ausgang	JA JA NEIN	
Schaltspannung nominal minimal maximal	220 VAC 90 VAC 250 VAC	120 VAC 90 VAC 144 VAC
Schaltspannungsfrequenz	47 bis 63 Hz	
Schaltstrom	siehe Abschnitt "Schaltstrom"	
Maximaler Schaltstrom je Gruppe	3 A ²⁾	
Leckstrom	max. 7 mA (ohmsche Last, 50 Hz, 220 VAC) ³⁾	max. 5 mA (ohmsche Last, 60 Hz, 120 VAC) ³⁾
Maximaler Einschaltstrom (nicht wiederholend) für 100 ms für 10 ms	12 A 25 A	7 A 12 A
Minimaler Haltestrom bei 0 °C bei 60 °C	2 mA 2 mA	
Spannungsabfall	1 V bei 2,4 A 0,85 V bei 0,7 A	1 V bei 2,4 A 0,85 V bei 0,5 A
Schaltverzögerung	max. 20 ms bei 50 Hz	max. 19 ms bei 60 Hz
Schaltvorgang	Einschalten beim Spannungs-Nulldurchgang Ausschalten beim Strom-Nulldurchgang	
Transientenspannung	1500 V für max. 2 ms (bei 220 Ω)	
Elektrische Isolation Ausgang - SPS Gruppe - Gruppe Ausgang - Gehäuse	2500 V (Optokoppler, Leiterbahnabstand 6 mm) 1500 V (Leiterbahnabstand 3 mm) 1500 V (Leiterbahnabstand 3,5 mm)	
Schärfegrad	4	
Schutzbeschaltung	keine externe Schutzbeschaltung erforderlich	
Leistungsaufnahme bei +8 V	1,8 W	
Dokumentation deutsch englisch französisch italienisch spanisch	Hardware-Manual MULTICONTROL MAHWMULTI-0 MAHWMULTI-E MAHWMULTI-F MAHWMULTI-I MAHWMULTI-S	

STECKPLÄTZE

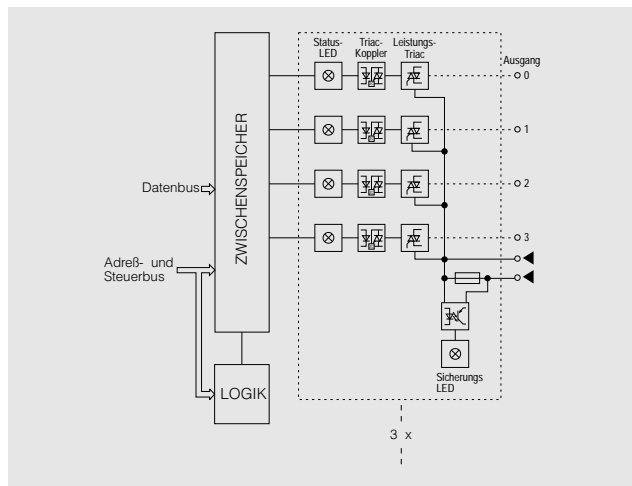
Die Ausgangsmodule A121 und O125 können in den Baugruppenträgern MULTI, MIDI und M264 auf allen Anwendersteckplätzen betrieben werden.

Baugruppenträger	Steckplatz	0	1	2	3	4	5	6	7	8	9	A	B	C	D	E	F
MULTI Basisrack		●	●	●	●	●	●	●	●	●	●	●	●	●	●	●	●
MULTI Expansionsrack		●	●	●	●	●	●	●	●	●	●	●	●	●	●	●	● ¹⁾
MIDI		○	●	●	●	●	●	●	●	●	●	●	●	●	●	●	●
M264		●	●	●	●	●	●	●	●	●	●	●	●	●	●	●	●

BESTELLDATEN

Digitales Ausgangsmodul, 12 Triac-Ausgänge, drei galvanisch getrennte Gruppen, LED-Statusanzeigen	
ECA121-0	Schaltspannung 220 VAC
ECO125-0	Schaltspannung 120 VAC

SCHEMA



ANSCHLÜSSE

0	Ausgang 0	8	Ausgang 8
1	Ausgang 1	9	Ausgang 9
2	Ausgang 2	A	Ausgang A
3	Ausgang 3	B	Ausgang B
▶	220 VAC / 120 VAC (L)	▶	220 VAC / 120 VAC (L)
▶	220 VAC / 120 VAC (L)	▶	220 VAC / 120 VAC (L)
4	Ausgang 4		
5	Ausgang 5		
6	Ausgang 6		
7	Ausgang 7		
▶	220 VAC / 120 VAC (L)		
▶	220 VAC / 120 VAC (L)		

¹⁾ Bei Verwendung von Stromversorgungsmodulen mit erweiterten Diagnosefunktionen darf der Steckplatz F im dritten Expansionsbaugruppenträger nicht verwendet werden.

²⁾ Sofern nicht durch die maximale Verlustleistung der Triacs limitiert (siehe Abschnitt "Schaltstrom")

³⁾ Beim Ansteuern von Relais Anzugs- und Haltestrom überprüfen!