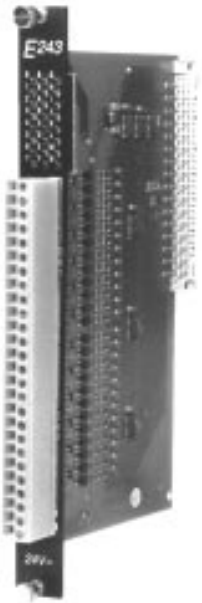




A6

DIGITALE EINGANGSMODULE E243- 24 EINGÄNGE 24 VDC

SPS-SYSTEME
MULTICONTROL-KOMPONENTEN



E243

- 24 digitale Eingänge in zwei Gruppen
- galvanische Trennung zwischen den Gruppen und zur SPS
- Eingangsspannung 24 VDC
- Eingangsverzögerung wahlweise 10 ms oder 1 ms

TECHNISCHE DATEN

	E243-0	E243-1
Anzahl der Eingänge gesamt in Gruppen zu	24 12	
Potentialtrennung Eingang - SPS Gruppe - Gruppe Eingang - Eingang	JA (Optokoppler) JA NEIN	
Maximaler Spannungsunterschied zwischen den beiden Gruppen	160 VDC	
Eingangsspannung nominal minimal maximal	24 VDC 18 VDC 30 VDC	
Eingangswiderstand	ca. 2,2 kΩ	
Schaltswelle	min. 9 VDC, typ. 11 VDC, max. 13 VDC	
Eingangsstrom bei 24 VDC	ca. 10 mA	
Schaltverzögerung log. 0 → log. 1 log. 1 → log. 0	ca. 10 ms ca. 10 ms	ca. 1 ms ca. 1 ms
Übernahme der Eingangszustände durch die Zentraleinheit	bei Änderung (ohne Latchfunktion)	
Maximale Spitzenspannung	250 V für 50 μs, max. alle 100 ms	
Galvanische Trennung Eingang - Logik Eingang - Gehäuse	2500 V 1500 V	
Leistungsaufnahme bei +8 V	0,35 W	
Dokumentation deutsch englisch französisch italienisch spanisch	Hardware-Manual MULTICONTROL MAHWMULTI-0 MAHWMULTI-E MAHWMULTI-F MAHWMULTI-I MAHWMULTI-S	

STECKPLÄTZE

Das Eingangsmodul E243 kann in den Baugruppenträgern MULTI, MIDI und M264 auf allen Anwendersteckplätzen betrieben werden.

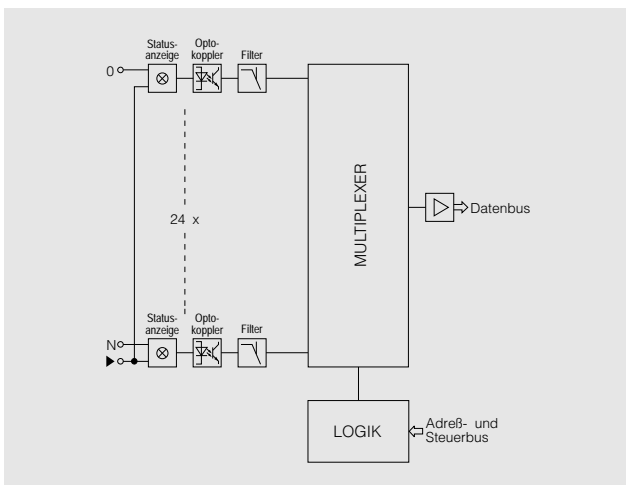
Baugruppenträger	Steckplatz	0	1	2	3	4	5	6	7	8	9	A	B	C	D	E	F	
MULTI Basisrack		●	●	●	●	●	●	●	●	●	●	●	●	●	●	●	●	● ¹⁾
MULTI Expansionsrack		●	●	●	●	●	●	●	●	●	●	●	●	●	●	●	●	●
MIDI		○	○	○	○	○	○	○	○	○	○	○	○	○	○	○	○	○
M264		●	●	●	●	●	●	●	●	●	●	●	●	●	●	●	●	●

BESTELLDATEN

Digitales Eingangsmodul, 24 Eingänge, Eingangsspannung 24 VDC, LED-Statusanzeigen, galvanisch getrennt, Bezugspotential GND

ECE243-0 Einschaltverzögerung ca. 10 ms
ECE243-1 Einschaltverzögerung ca. 1 ms

SCHEMA



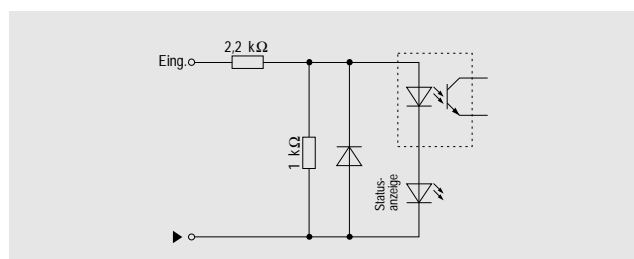
ANSCHLÜSSE



0	Eingang 0	C	Eingang C
1	Eingang 1	D	Eingang D
2	Eingang 2	E	Eingang E
3	Eingang 3	F	Eingang F
4	Eingang 4	G	Eingang G
5	Eingang 5	H	Eingang H
6	Eingang 6	I	Eingang I
7	Eingang 7	J	Eingang J
8	Eingang 8	K	Eingang K
9	Eingang 9	L	Eingang L
A	Eingang A	M	Eingang M
B	Eingang B	N	Eingang N

- ┆1 Bezugspotential für die Eingänge 0 bis B
- ┆2 Bezugspotential für die Eingänge C bis N

EINGANGSSCHALTUNG



¹⁾ Bei Verwendung von Stromversorgungsmodulen mit erweiterten Diagnosefunktionen darf der Steckplatz F im dritten Expansionsbaugruppenträger nicht verwendet werden.