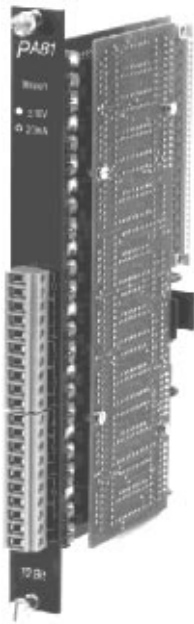
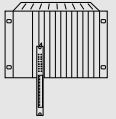


ANALOGUE AUSGANGSMODULE PA42 / PA81 - 4 / 8 AUSGÄNGE ± 10 V / 0 - 20 mA

SPS-SYSTEME
MULTICONTROL-KOMPONENTEN

A6



PA42 / PA81

- 4 oder 8 analoge Ausgänge (zwei Modulversionen)
- Ausgangssignal ± 10 V oder 0 - 20 mA (zwei Modulversionen)
- Auflösung 11 Bit oder 13 Bit bei Spannungsausgang (± 10 V)
- Auflösung 11 Bit oder 12 Bit bei Stromausgang (0 bis 20 mA)
- Softwaremäßige Bedienung mit Standard-Funktionsbaustein

STECKPLÄTZE

Die analogen Ausgangsmodule PA42 und PA81 können in den Baugruppenträgern MULTI, MIDI und M264 auf den folgenden Steckplätzen betrieben werden.

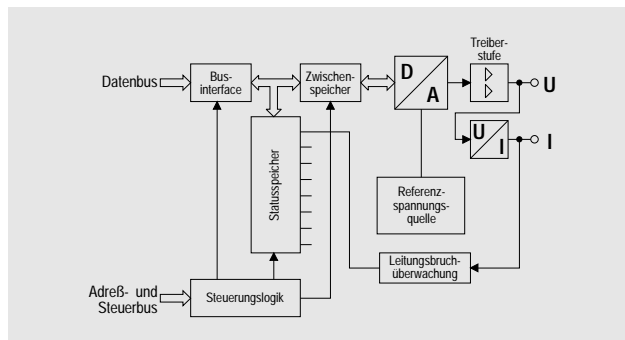
Baugruppenträger	Steckplatz	0	1	2	3	4	5	6	7	8	9	A	B	C	D	E	F
MULTI Basisrack		●	●	●	●	●	●	●	●	●	●	●	●	●	●	●	●
MULTI Expansionsrack		○	○	○	○	○	○	○	○	○	○	○	○	○	○	○	○
MIDI		○	○	○	○	○	○	○	○	○	○	○	○	○	○	○	○
M264		●	●	●	●	●	●	●	●	○	○	○	○	○	○	○	

● das Modul kann auf diesem Steckplatz betrieben werden
○ das Modul kann nicht auf diesem Steckplatz betrieben werden

BESTELLDATEN

	4 Kanäle	8 Kanäle
± 10 V / 10 Bit + Vorzeichen	Best. Nr. ECPA42-0	Best. Nr. ECPA81-0
± 10 V / 12 Bit + Vorzeichen	Best. Nr. ECPA42-01	Best. Nr. ECPA81-01
0 bis 20 mA / 11 Bit	Best. Nr. ECPA42-2	Best. Nr. ECPA81-2
0 bis 20 mA / 12 Bit	Best. Nr. ECPA42-21	Best. Nr. ECPA81-21

SCHEMA



TECHNISCHE DATEN

	ECPA42-0, ECPA42-01 ECPA81-0, ECPA81-01	ECPA42-2, ECPA42-21 ECPA81-2, ECPA81-21
Anzahl der Eingänge ECPA42-x ECPA81-x	4 8	
Galvanische Trennung	NEIN	
Ausgangssignal	± 10 V	0 bis 20 mA
Max. Belastung der Ausgänge je Kanal Summe aller Kanäle	± 20 mA -80 mA / +160 mA	
Bürde	max. 560 Ω	
Auflösung	10 Bit + Vorzeichen bzw. 12 Bit + Vorzeichen	11 Bit bzw. 12 Bit
Genauigkeit	Offset (bei 20 °C) Offsetdrift (0 bis 60 °C) Gainfehler (bei 20 °C)	$\pm 0,2$ % $\pm 0,08$ % Bürde 50 Ω : $\pm 0,5$ % Bürde 500 Ω : $\pm 3,5$ %
Gaindrift Linearität	$\pm 0,12$ % / °C 0,2 %	$\pm 0,04$ % / °C 0,2 %
Leistungsaufnahme bei +8 V bei +15 V bei -30 V	PA42-0 / PA81-0 0,5 W / 0,5 W 1,7 W / 3,3 W 3,0 W / 4,4 W	PA42-2 / PA81-2 0,5 W / 0,5 W 1,7 W / 3,3 W 3,0 W / 4,4 W
Dokumentation deutsch englisch französisch italienisch spanisch	Hardware-Manual MULTICONTROL MAHWMULTI-0 MAHWMULTI-E MAHWMULTI-F MAHWMULTI-I MAHWMULTI-S	

SOFTWAREMÄSSIGE BEDIENUNG

Die softwaremäßige Bedienung der analogen Ausgänge erfolgt mit den Standard-Funktionsbausteinen AOTB und AOTD. Diese Funktionsbausteine sind Bestandteil des Softwarepaketes SWSPSSD01-0 (siehe dazu auch Abschnitt A7 "SPS-Programmierung").