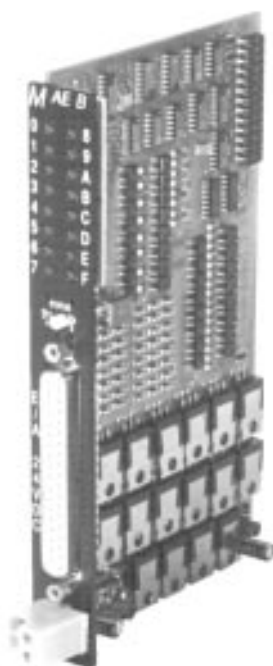
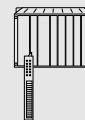


DIGITALE EIN-/AUSGANGSMODULE MAEB - 16 EINGÄNGE, 16 AUSGÄNGE

SPS-SYSTEME
MINICONTROL-KOMPONENTEN

A4



MAEB

- 16 digitale Eingänge
- Eingangsspannung 24 VDC
- Eingangsverzögerung ca. 1 ms bzw. ca. 5 ms
- 16 digitale Transistor-Ausgänge
- Schaltspannung 24 VDC
- Schaltstrom max. 0,5 A je Ausgang
- Kurzschluß- und Überspannungsschutz
- 16 LED-Statusanzeigen, wahlweise für Ein- oder Ausgänge (mit Taster umschaltbar)

STECKPLÄTZE

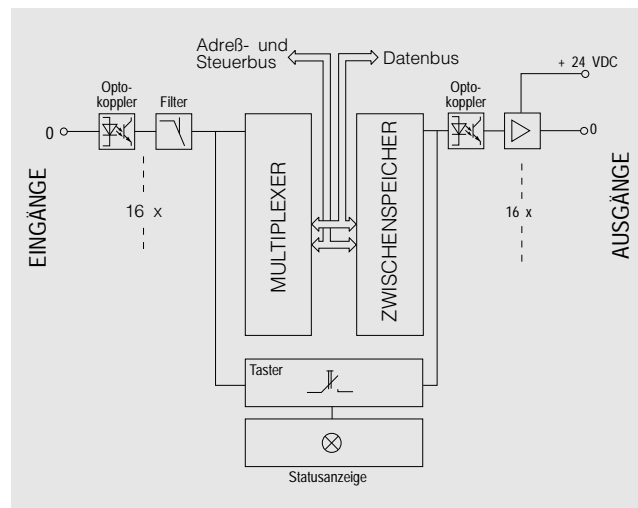
Steckplatz 0 1 2 3 4 5

MAEB	Grundeinheit A (CP30)	Grundeinheit C (CP32)
	○ ● ● ● ● ● ● ●	● ● ● ● ● ● ● ●

BESTELLDATEN

MCMAEB-0	Digitales Ein-/Ausgangsmodul, 16 Eingänge, Eingangsspannung 24 VDC, LED-Statusanzeigen, galvanisch getrennt, Bezugspotential GND, Einschaltverzögerung ca. 5 ms, 16 Transistor-Ausgänge, Schaltspannung 24 VDC, Schaltstrom max. 0,5 A je Ausgang
MCMAEB-1	Digitales Ein-/Ausgangsmodul, 16 Eingänge, Eingangsspannung 24 VDC, LED-Statusanzeigen, galvanisch getrennt, Bezugspotential GND, Einschaltverzögerung ca. 1 ms, 16 Transistor-Ausgänge, Schaltspannung 24 VDC, Schaltstrom max. 0,5 A je Ausgang

SCHEMA



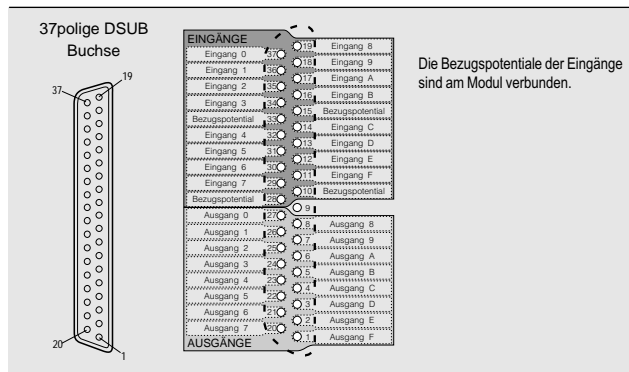
TECHNISCHE DATEN

MAEB-0

MAEB-1

Anzahl der Eingänge	16	
Potentialtrennung	JA (Optokoppler)	
Eingang - SPS	JA	
Eingänge - Ausgänge	JA	
Eingang - Eingang	NEIN	
Ausgang - Ausgang	NEIN	
Eingangsspannung nom./max.	24 VDC / 30 VDC	
Schaltswellen log. 0 → log. 1 / log. 1 → log. 0	min. 16 VDC / max. 12 VDC	
Eingangsstrom bei 24 VDC	ca. 8 mA	
Schaltverzögerung log. 0 → log. 1	ca. 5 ms	ca. 1 ms
log. 1 → log. 0	ca. 5 ms	ca. 1 ms
Ausgänge	16	
Schutz	kurzschluß- und überspannungssicher	
Ausgangsschaltspannung nom./min./max.	24 VDC / 18 VDC / 30 VDC	
Ausgangsschaltstrom je Ausgang / Summe	0,5 A / 8 A	
Schutzbeschaltung	am Modul	
Betriebstemperatur	0 bis 50 °C	
Dokumentation deutsch	Hardware-Manual MINICONTROL MAHWMINI-0	
englisch	MAHWMINI-E	
französisch	MAHWMINI-F	

ANSCHLÜSSE



EIN-/AUSGANGSSCHALTUNG

