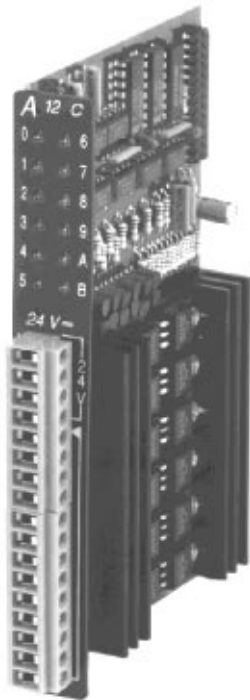
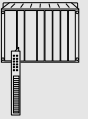


DIGITALE EIN-/AUSGANGSMODULE A12B / A12C - 12 TRANSISTOR-AUSGÄNGE

SPS-SYSTEME
MINICONTROL-KOMPONENTEN

A4



A12B / A12C

- 12 Transistor-Ausgänge
- Schaltspannung 24 VDC
- Schaltstrom 0,5 A / 2 A je Ausgang

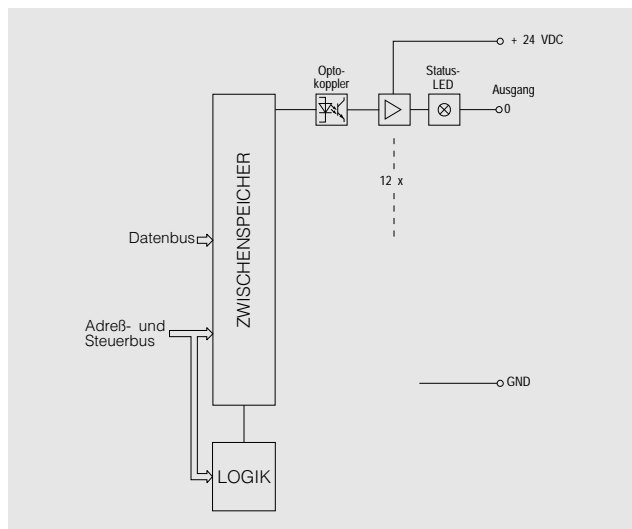
STECKPLÄTZE

Steckplatz	0	1	2	3	4	5
A12B, A12C	●	●	●	●	●	●
Grundeinheit A (CP30)	○	○	○	○	○	○
Grundeinheit C (CP32)	○	○	○	○	○	○

BESTELLDATEN

MCA12B-0	Digitales Ausgangsmodul, 12 Transistor-Ausgänge, Schaltspannung 24 VDC, Schaltstrom max. 0,5 A je Ausgang, LED-Statusanzeigen, galvanisch getrennt
MCA12C-0	Digitales Ausgangsmodul, 12 Transistor-Ausgänge, Schaltspannung 24 VDC, Schaltstrom max. 2 A je Ausgang, LED-Statusanzeigen, galvanisch getrennt

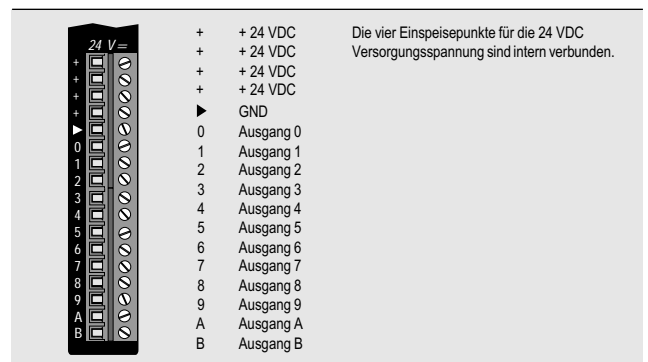
SCHEMA



TECHNISCHE DATEN

	A12B	A12C
Anzahl der Ausgänge gesamt in Gruppen zu	12 -	
Ausführung	Transistoren	
Galvanische Trennung Ausgang - SPS Ausgang - Ausgang	JA NEIN	
Schaltspannung nominal minimal maximal	24 VDC 18 VDC 30 VDC	
Schaltstrom je Ausgang Summe	max. 0,5 A max. 6 A	max. 2 A max. 6 A
Schaltverzögerung log. 0 → log. 1 log. 1 → log. 0	ca. 100 µs ca. 200 µs	
Restspannung der Transistoren	< 1 V bei 0,5 A	
Schutzbeschaltung	extern durch Anwender, (Empfehlung)	
Dokumentation deutsch englisch französisch	Hardware-Manual MINICONTROL MAHWMINI-0 MAHWMINI-E MAHWMINI-F	

ANSCHLÜSSE



AUSGANGSSCHALTUNG

