



# A6

## DIGITALE EINGANGSMODULE E163 - 16 EINGÄNGE 24 VDC

SPS-SYSTEME  
MULTICONTROL-KOMPONENTEN



### E163

- 16 digitale Eingänge
- galvanisch getrennt
- Eingangsspannung 24 VDC
- Eingangsverzögerung wahlweise 10 ms oder 1 ms

TECHNISCHE DATEN	E163-0	E163-1
Anzahl der Eingänge gesamt in Gruppen zu	16	-
Potentialtrennung Eingang - SPS	JA (Optokoppler)	
Eingang - Eingang	NEIN	
Eingangsspannung nominal	24 VDC	
minimal	18 VDC	
maximal	30 VDC	
Eingangswiderstand	ca. 2,2 kΩ	
Schaltswelle	min. 10 VDC, typ. 12 VDC, max. 14 VDC	
Eingangsstrom bei 24 VDC	ca. 10 mA	
Schaltverzögerung log. 0 → log. 1	ca. 10 ms	ca. 1 ms
log. 1 → log. 0	ca. 15 ms	ca. 1,5 ms
Übernahme der Eingangszustände durch die Zentraleinheit	bei Änderung (ohne Latchfunktion)	
Maximale Spitzenspannung	500 V für 50 μs, max. alle 100 ms <sup>2)</sup>	
Galvanische Trennung Eingang - Logik	2500 V	
Eingang - Gehäuse	1500 V	
Leistungsaufnahme bei +8 V	0,2 W	
Dokumentation deutsch	Hardware-Manual MULTICONTROL MAHWMULTI-0	
englisch	MAHWMULTI-E	
französisch	MAHWMULTI-F	
italienisch	MAHWMULTI-I	
spanisch	MAHWMULTI-S	

### STECKPLÄTZE

Das Eingangsmodul E163 kann in den Baugruppenträgern MULTI, MIDI und M264 auf allen Anwendersteckplätzen betrieben werden.

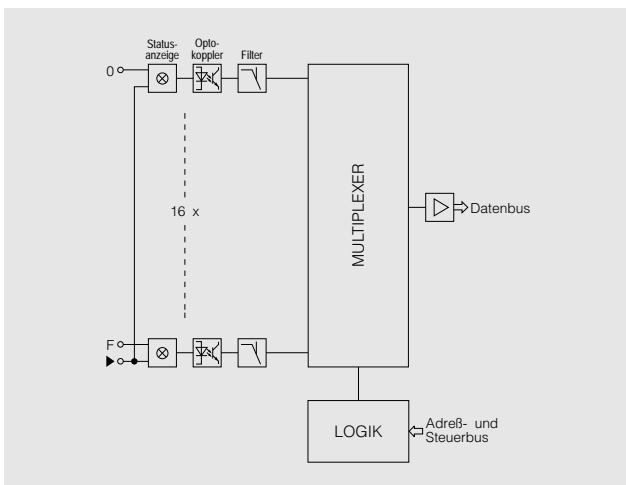
Baugruppenträger	Steckplatz	0	1	2	3	4	5	6	7	8	9	A	B	C	D	E	F	
MULTI Basisrack		●	●	●	●	●	●	●	●	●	●	●	●	●	●	●	●	●
MULTI Expansionsrack		●	●	●	●	●	●	●	●	●	●	●	●	●	●	●	●	● <sup>1)</sup>
MIDI		○	●	●	●	●	●	●	●	●	●	●	●	●	●	●	●	●
M264		●	●	●	●	●	●	●	●	●	●	●	●	●	●	●	●	●

### BESTELLDATEN

Digitales Eingangsmodul, 16 Eingänge, Eingangsspannung 24 VDC, LED-Statusanzeigen, galvanisch getrennt, Bezugspotential GND

MDE163-0	Einschaltverzögerung ca. 10 ms
MDE163-1	Einschaltverzögerung ca. 1 ms

### SCHEMA

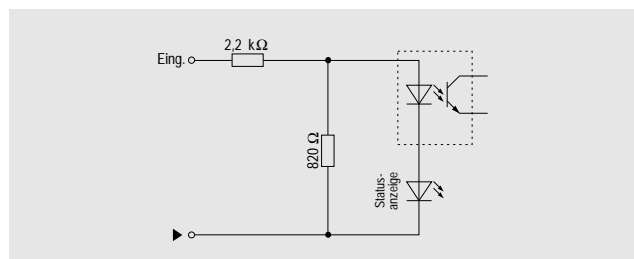


### ANSCHLÜSSE



J	Bezugspot. für alle Eing.	8	Eingang 8
0	Eingang 0	9	Eingang 9
1	Eingang 1	A	Eingang A
2	Eingang 2	B	Eingang B
3	Eingang 3	C	Eingang C
4	Eingang 4	D	Eingang D
5	Eingang 5	E	Eingang E
6	Eingang 6	F	Eingang F
7	Eingang 7		

### EINGANGSSCHALTUNG



<sup>1)</sup> Bei Verwendung von Stromversorgungsmodulen mit erweiterten Diagnosefunktionen darf der Steckplatz F im dritten Expansionsbaugruppenträger nicht verwendet werden.

<sup>2)</sup> Normimpuls 1,2/50 (IEC 60-2)