

Reparatur: <https://jd-rep.com/kontakt.html> Tel. +49 5121 267 359

## Kapitel 5 • Power Panel 35

### 1. Power Panel 35 Varianten



Kurzbezeichnung					
Foto					
Bestellnummer	4PP035.0300-01	4PP035.0300-36	4PP035.E300-01	4PP035.E300-36	4PP035.E300-136
Seite	102	122	102	122	
LCD-Display					
160 x 80 Bildpunkte	✓				
Zeichensatz					
Europäisch / Kyrillisch	✓		✓		
Tasten					
insgesamt	16		26		
mit Tasten-LED	12		10		
mit Einschubstreifen	10		10		
Ein-/Ausgänge					
Digitale Eingänge	16	8	16	8	
Digitale Ausgänge	16	8	16	8	
Analoge Eingänge	-	4	-	4	
Analoge Ausgänge	-	4	-	4	
FlashPROM					
1,0 MByte	✓				-
1,9 MByte	-				✓

Tabelle 40: Power Panel 35 - Übersicht

## 2. Power Panel 35-01

### 2.1 Fotos

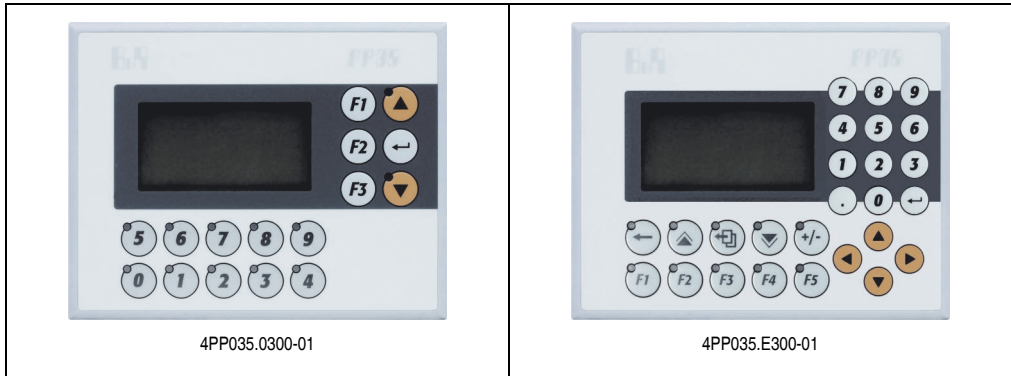


Abbildung 56: Power Panel 35-01 - Fotos

### 2.2 Bestelldaten

Bestellnummer	Kurzbeschreibung
4PP035.0300-01	Power Panel, 24 VDC, 153 x 120 mm, LC Display, 160x80 Pixel, 3", Hintergrundbeleuchtung, Zeichensatz Europäisch/Kyrillisch, 16 Tasten, 300 kByte SRAM, 1024 kByte FlashPROM, 1 RS232, 1 CAN Schnittstelle, 16 digitale Eingänge, 24 VDC, sink / source, 2 Ereigniszähler, 1 Inkrementalgeber oder 2 Torzeit-/Periodendauermessung, 16 digitale Ausgänge, 24 VDC, 0,5 A source, Schutzart IP65 (von vorne). Feldklemmen 2 x TB718, 1 x TB103, gesondert bestellen!
4PP035.E300-01	Power Panel, 24 VDC, 153 x 120 mm, LC Display, 160x80 Pixel, 3", Hintergrundbeleuchtung, Zeichensatz Europäisch/Kyrillisch, 26 Tasten, 300 kByte SRAM, 1024 kByte FlashPROM, 1 RS232, 1 CAN Schnittstelle, 16 digitale Eingänge, 24 VDC, sink / source, 2 Ereigniszähler, 1 Inkrementalgeber oder 2 Torzeit-/Periodendauermessung, 16 digitale Ausgänge, 24 VDC, 0,5 A source, Schutzart IP65 (von vorne). Feldklemmen 2 x TB718, 1 x TB103, gesondert bestellen!
<b>Anmerkung</b>	
Alle für die Montage des Power Panels benötigten Teile und Einschubstreifen sind im Lieferumfang des Panels enthalten.	
<b>Erforderliches Zubehör</b>	
0TB103.9	Zubehör Feldklemme 3pol. Schraubklemme 2,5 mm <sup>2</sup> ; Vibrationsschutz durch Schraubflansch.
0TB103.91	Zubehör Feldklemme 3pol. Federzugklemme 2,5 mm <sup>2</sup> ; Vibrationsschutz durch Schraubflansch.
7TB718.9	Zubehör Feldklemme, 18pol., Schraubklemme, 1,5 mm <sup>2</sup>
7TB718.91	Zubehör Feldklemme, 18pol., Federzugklemme, 1,5 mm <sup>2</sup>

Tabelle 41: Power Panel 35-01 - Bestelldaten

Bestellnummer	Kurzbeschreibung
<b>Optionales Zubehör</b>	
0AC201.9 <sup>1)</sup>	Lithium Batterien, 5 Stück, 3 V / 950 mAh, Knopfzelle
4A0006.00-000 <sup>1)</sup>	Lithium Batterie, 3 V / 950 mAh, Knopfzelle
4A0044.00-000	5 Stück DIN A4 Beschriftungsblätter, 6 Felder für insgesamt 30 Geräte
7AC911.9	Busstecker, CAN

Tabelle 41: Power Panel 35-01 - Bestelldaten (Forts.)

1) Ersatzteil

## 2.3 Technische Daten

Produktbezeichnung	Power Panel 35-01
<b>Allgemeines</b>	
Zertifizierungen	CE, C-UL-US, GOST-R
Normen Temperatur Schock / Prüfdurchführung Vibration / Prüfdurchführung Emission / Prüfdurchführung Immunität / Prüfdurchführung	IEC61131-2 / IEC60068-2-x IEC61131-2 / IEC60068-2-27 IEC61131-2 / IEC60068-2-6 EN61000-6-4 / EN55022 IEC61131-2 / IEC61000-4-x
Statusanzeigen	I/O Funktion pro Kanal, Status
Diagnose Status I/O Funktion Schnittstellen	Ja, per Status LED Ja, per LEDs Ja, per LEDs
<b>Display</b>	
Typ	LCD b/w
Auflösung	160 x 80 Bildpunkte
Hintergrundbeleuchtung	LED
Zeichensatz	Europäisch / Kyrrilisch
<b>Tasten</b>	
Tasten insgesamt 4PP035.0300-01 4PP035.E300-01	16 (12 mit LEDs) 26 (10 mit LEDs)
Systemtasten	Numerischer Block Steuertasten
Beschriftung	10 Tasten mittels Einschubstreifen

Tabelle 42: Power Panel 35-01 - Technische Daten

## Power Panel 35-01 • Technische Daten

Produktbezeichnung	Power Panel 35-01
<b>Prozessorteil</b>	
Typische Befehlszykluszeit	0,8 µs, Durchschnittswert bei 70% Bit- und 30% Analogverarbeitung
Standardspeicherausbau User-RAM System-PROM User-PROM 4PP035.0300-01 4PP035.E300-01	300 kByte SRAM 448 kByte FlashPROM 1024 kByte FlashPROM 1024 kByte FlashPROM
Datenpufferung mit Pufferbatterie	Lithium-Batterie 3 V / 950 mAh
Pufferstrom der Batterie	Max. 60 µA
HW-Watch Dog	Ja
Spannungsüberwachung	Bei einer Versorgungsspannung von <15 VDC wird ein NMI ausgelöst.
Echtzeituhr	1 s Auflösung, nullspannungssicher
Systembus für Erweiterungen	Nein
Betriebssystem	PP01x (ab Version V2.36)
<b>Statusanzeigen / Diagnose</b>	
Status LED	rot / grün
RS232 LED	Zeigt an, ob Daten empfangen bzw. gesendet werden
CAN LED	Zeigt an, ob Daten empfangen bzw. gesendet werden
I/O LED	Zeigt an, ob durch die LEDs 01-16 die Zustände Ein- oder Ausgänge angezeigt werden.
01-16 LEDs	Zustand der Ein- oder Ausgänge
<b>Schnittstellen</b>	
Anwenderschnittstelle IF1 Typ Ausführung Potenzialtrennung Max. Übertragungsrate Reichweite	RS232 9poliger DSUB-Stecker Nein 115,2 kBit/s 15 m / 19200 Bit/s
Anwenderschnittstelle IF2 Typ Ausführung Potenzialtrennung Reichweite Max. Übertragungsrate Buslänge bis 60 m Buslänge bis 200 m Buslänge bis 1000 m	CAN-Bus 9poliger DSUB-Stecker Ja max. 1000 m Buslänge 500 kBit/s 250 kBit/s 50 kBit/s

Tabelle 42: Power Panel 35-01 - Technische Daten (Forts.)

Produktbezeichnung	Power Panel 35-01	
<b>Digitale Eingänge</b>		
Kanäle	1-3	4-16
Eingänge Zusatzfunktionen	2 x Ereigniszähler oder 1 x Inkrementalgeber ABR/AB oder 2 x Torzeit-, Periodendauermessung	-
Eingangsbeschaltung	Sink oder Source	Sink oder Source
Eingangsspannung (nom./max.)	24 VDC / 30 VDC	24 VDC / 30 VDC
Eingangsstrom bei Nennspannung	ca. 10 mA	ca. 5 mA
Schaltsschwellen LOW HIGH	<5 V >15 V	
Eingangsfiler	<10 µs	<1 ms
Potenzialtrennung Kanal - Bus Kanal - Kanal Gruppentrennung	Ja Nein Nein	Ja Nein Nein
<b>Ereigniszählerbetrieb</b>		
Anzahl	2	
Zähler 1/2	Eingang 1/2	
Zähltiefe	32 Bit	
Eingangsfrequenz	Max. 50 kHz	
Signalform	Rechteckimpulse	
Auswertung	Positive oder negative Flanke, zyklischer Zähler	
<b>Inkrementalgeberbetrieb</b>		
Anzahl	1	
Typ	ABR oder AB	
Zähltiefe	32 Bit	
Eingangsfrequenz	Max. 20 kHz	
Auswertung	4-fach	
Signalform	Rechteckimpuls	

Tabelle 42: Power Panel 35-01 - Technische Daten (Forts.)

## Power Panel 35-01 • Technische Daten

Produktbezeichnung	Power Panel 35-01
<b>Torzeitmessung</b>	
Anzahl der Torzeitmessungen	2
Torzeitmessung auf Kanal 1 und 2 Kanal 1 Kanal 2	Eingang 1 Eingang 2
Zähltiefe	32 Bit
Auswertung	Positive oder negative Flanke
Eingangsfrequenz	Max. 50 kHz
Pulslänge	$\geq 10 \mu\text{s}$
Pausenlänge zwischen den Pulsen	$\geq 10 \mu\text{s}$
Zählfrequenz intern extern	4 MHz, 31,25 kHz Max. 50 kHz
Signalform	Rechteckimpulse
<b>Periodendauermessung</b>	
Anzahl der Periodendauermessungen	2
Messung auf Kanal 1 und 2 Kanal 1 Kanal 2	Eingang 1 Eingang 2
Zähltiefe	32 Bit
Auswertung	Positive oder negative Flanke
Eingangsfrequenz	Max. 50 kHz
Zählfrequenz intern extern	4 MHz, 31,25 kHz Max. 50 kHz
Signalform	Rechteckimpulse

Tabelle 42: Power Panel 35-01 - Technische Daten (Forts.)

Produktbezeichnung	Power Panel 35-01
<b>Digitale Ausgänge</b>	
Kanäle	16
Typ	Highside Treiber (Source)
Schaltspannung minimal nominal maximal	18 VDC 24 VDC 30 VDC
Ausgangsnennstrom	0,5 A
Summennennstrom	8 A
Ausgangsbeschaltung	Source
Max. Schaltfrequenz	100 Hz
Schaltverzögerung	max. 500 µs
Kurzschlusschutz	Ja
Überlastschutz	Ja
Schutzbeschaltung intern	VDR
Potenzialtrennung Kanal - Bus Kanal - Kanal Gruppentrennung	Nein Nein Nein
<b>Netzteil</b>	
Versorgungsspannung minimal nominal maximal	18 VDC 24 VDC 30 VDC
Leistungsaufnahme	Max. 6 W
<b>Umgebungsbedingungen</b>	
Temperatur Betrieb Lagerung	0°C bis 50°C -20°C bis 60°C
Luftfeuchtigkeit Betrieb Lagerung	10 bis 90% (nicht kondensierend) 5 bis 95% (nicht kondensierend)
<b>Mechanik</b>	
Schutzart	IP65 (frontseitig)
Außenabmessungen (B x H x T [mm])	153 x 120 x 46,1
Gewicht	0,5 kg

Tabelle 42: Power Panel 35-01 - Technische Daten (Forts.)

## 2.4 Diagnose-LEDs

Mehrere LEDs auf der Rückseite zeigen den Status des Power Panels, der Schnittstellen und den Zustand der digitalen Ein-/Ausgänge an:

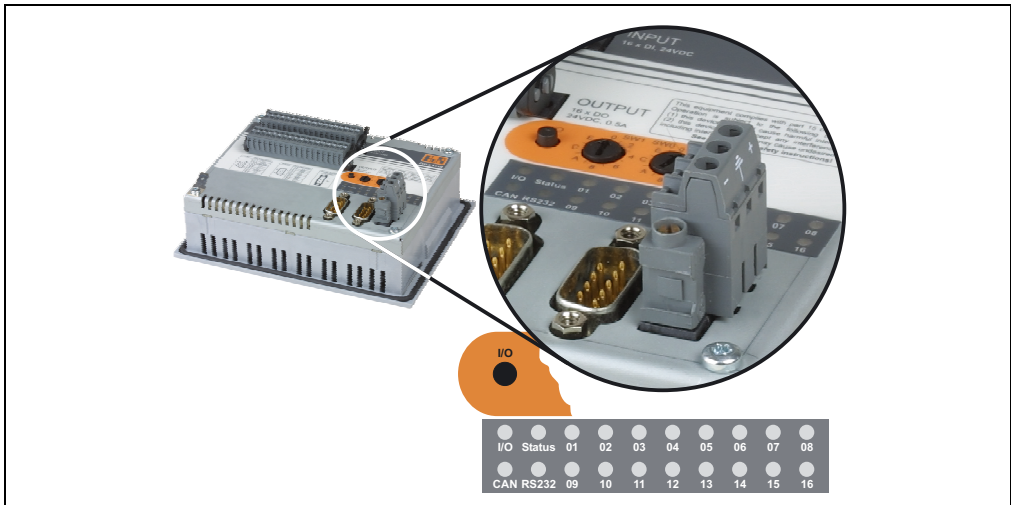


Abbildung 57: Power Panel 35-01 - Diagnose-LEDs

### 2.4.1 Status LED

Die Status LED des Power Panels zeigt durch einen Blink-Code den Betriebszustand des Power Panels an:

Betriebszustand des Power Panels	Farbe/Blink-Code der Status LED	
Boot - Mode	Gelb/Grün blinkend 1 Hz	
Flash Programmieren	Grün/Rot blinkend 5 Hz	
Service - Mode / Diagnose - Mode	Gelb	
Run	Grün	
Error	Rot	

Tabelle 43: Power Panel 35-01 - Status LED

### 2.4.2 I/O LEDs

Die I/O LED zeigt an, ob die I/O LEDs (01 ... 16) den Zustand der digitalen Ein- oder Ausgänge anzeigen. Mit dem Taster I/O kann die Anzeige entsprechend umgeschaltet werden:

I/O LED	LEDs 01 ... 16
grün	Der Zustand der 16 digitalen Eingänge wird angezeigt (LEDs leuchten grün)
gelb	Der Zustand der 16 digitalen Ausgänge wird angezeigt (LEDs leuchten gelb)

Tabelle 44: Power Panel 35-01 - I/O LEDs

### 2.4.3 Schnittstellen LEDs

Schnittstellen LED	Beschreibung
CAN	Zeigt an, ob Daten empfangen bzw. gesendet werden.
RS232	Zeigt an, ob Daten empfangen bzw. gesendet werden.

Tabelle 45: Power Panel 35-01 - Schnittstellen LEDs

## 2.5 Digitale Eingänge

### 2.5.1 Anschlüsse der Feldklemme

Die Eingänge 1 - 3 sind mit Zusatzfunktionen ausgestattet (Ereigniszähler, ABR Auswertung, usw.). Die Versorgungsspannung der digitalen Eingänge kann durch das Anwenderprogramm überwacht werden.


18-polige Feldklemme	Klemme	Belegung
 <p>X1</p> <p>7TB718.91</p>	1	COM si (GND im sink Betrieb, 24 VDC im source Betrieb)
	2	COM so (24 VDC im sink Betrieb, GND im source Betrieb)
	3	Eingang 1 / Zähler 1 / A
	4	Eingang 2 / Zähler 2 / B
	5	Eingang 3 / ext. CLK / R
	6	Eingang 4
	7	Eingang 5
	8	Eingang 6
	9	Eingang 7
	10	Eingang 8
	11	Eingang 9
	12	Eingang 10
	13	Eingang 11
	14	Eingang 12
	15	Eingang 13
	16	Eingang 14
	17	Eingang 15
	18	Eingang 16

Tabelle 46: Power Panel 35-01 - Anschlussbelegung X1 / Digitale Eingänge

## 2.5.2 Anschlussbeispiele

### Sink-Beschaltung

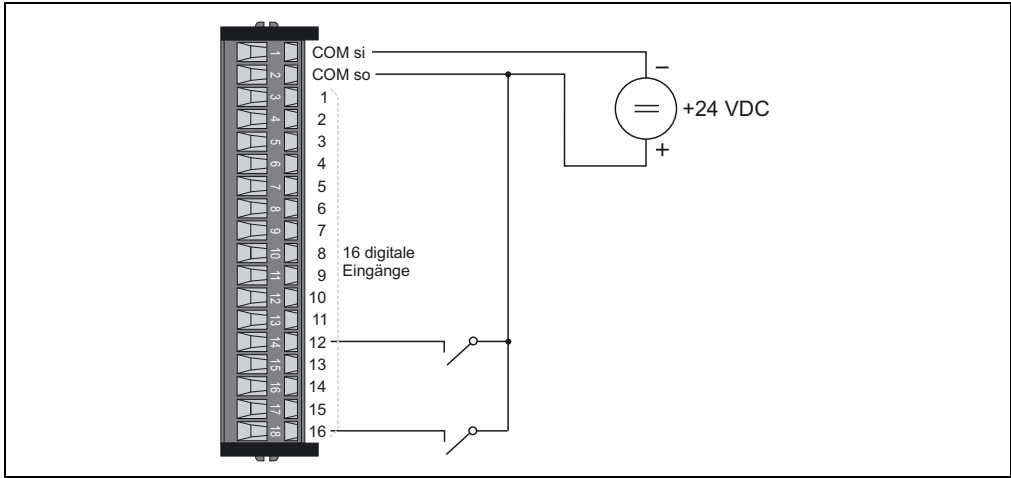


Abbildung 58: Power Panel 35-01 - Anschlussbeispiel digitale Eingänge (Sink-Beschaltung)

### Source-Beschaltung

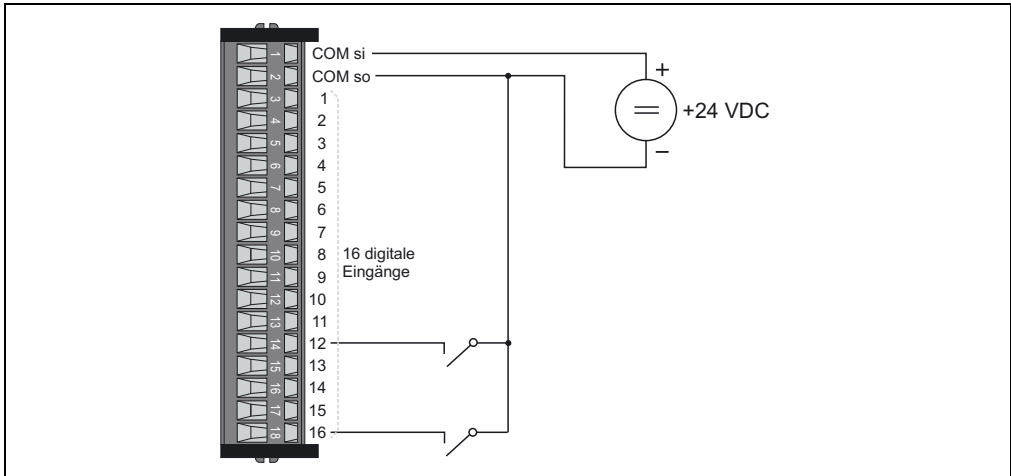


Abbildung 59: Power Panel 35-01 - Anschlussbeispiel digitale Eingänge (Source-Beschaltung)

### Zählereingang

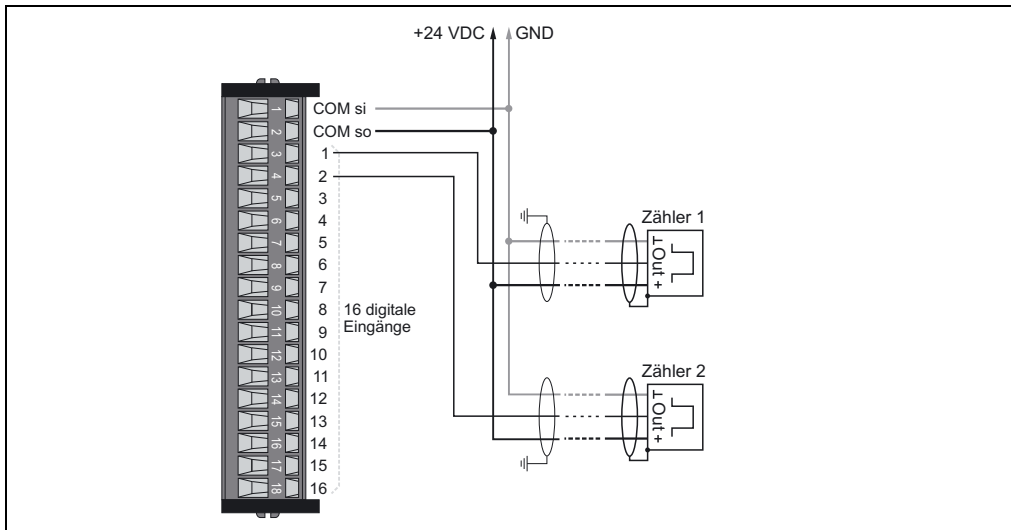


Abbildung 60: Power Panel 35-01 - Anschlussbeispiel Zählereingang

### Periodendauer- bzw. Torzeitmessung

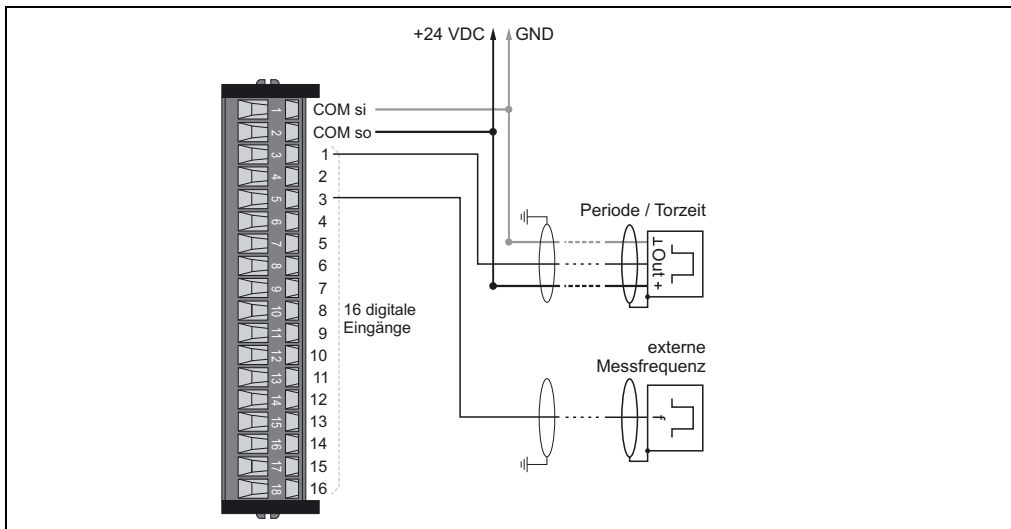


Abbildung 61: Power Panel 35-01 - Anschlussbeispiel Periodendauer- bzw. Torzeitmessung

Inkrementalgeber

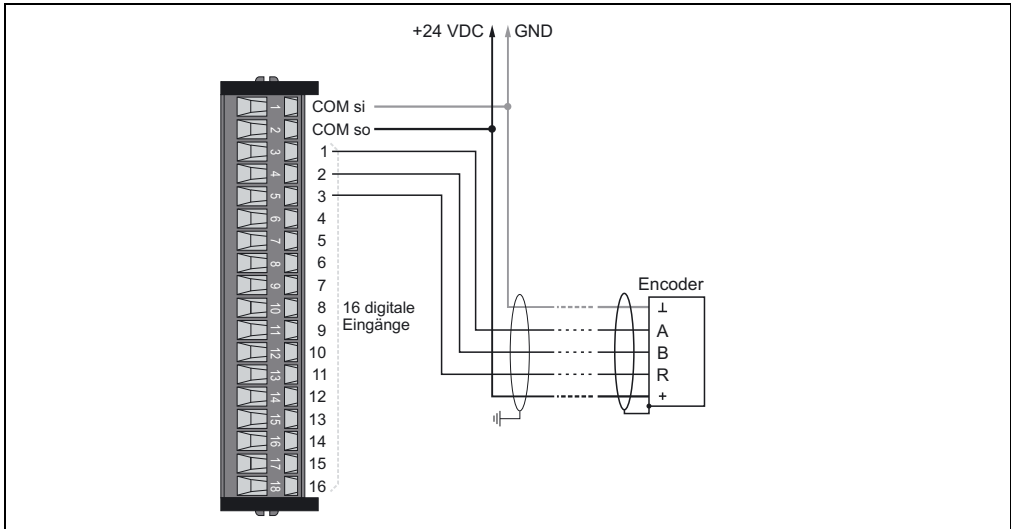


Abbildung 62: Power Panel 35-01 - Anschlussbeispiel Inkrementalgeber

2.5.3 Eingangsschema

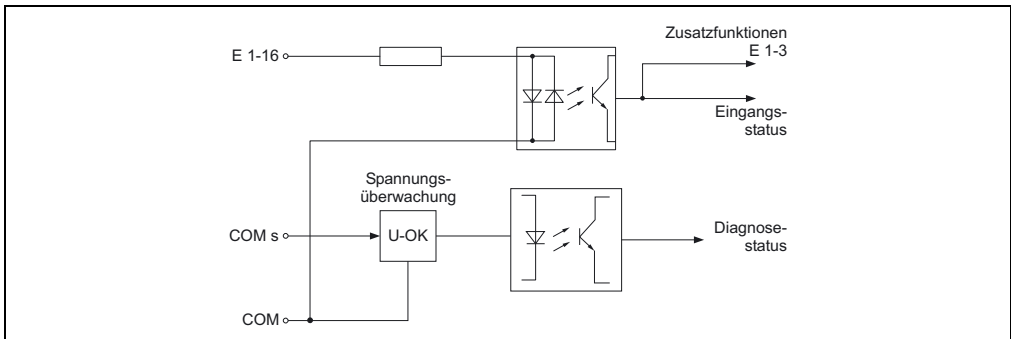


Abbildung 63: Power Panel 35-01 - Eingangsschema digitale Eingänge

## 2.6 Digitale Ausgänge

### 2.6.1 Anschlüsse der Feldklemme

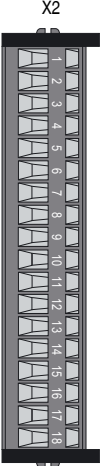
18-polige Feldklemme	Klemme	Belegung
 <p>X2</p> <p>7TB718.91</p>	1	GND
	2	24 VDC (DO-Versorgung)
	3	Ausgang 1
	4	Ausgang 2
	5	Ausgang 3
	6	Ausgang 4
	7	Ausgang 5
	8	Ausgang 6
	9	Ausgang 7
	10	Ausgang 8
	11	Ausgang 9
	12	Ausgang 10
	13	Ausgang 11
	14	Ausgang 12
	15	Ausgang 13
	16	Ausgang 14
	17	Ausgang 15
	18	Ausgang 16

Tabelle 47: Power Panel 35-01 - Anschlussbelegung X2 / Digitale Ausgänge

### 2.6.2 Anschlussbeispiel

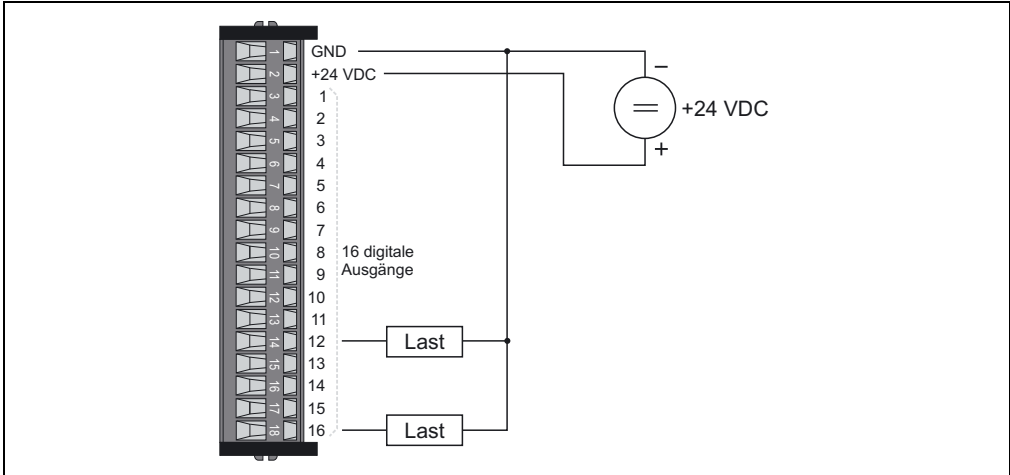


Abbildung 64: Power Panel 35-01 - Anschlussbeispiel digitale Ausgänge

### 2.6.3 Ausgangsschema

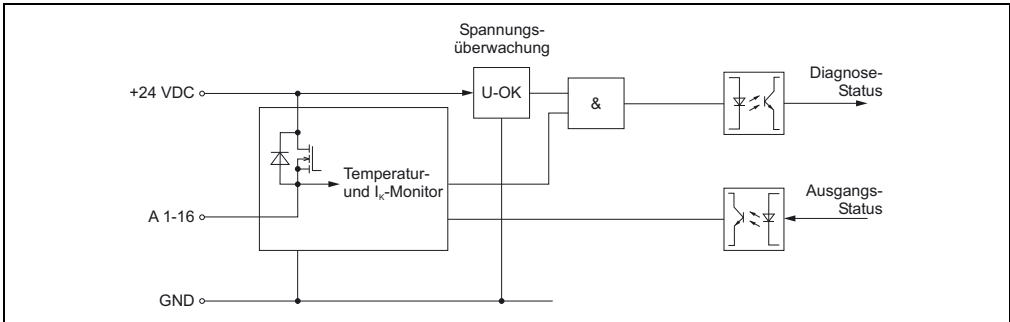


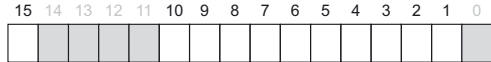
Abbildung 65: Power Panel 35-01 - Ausgangsschema digitale Ausgänge

## 2.7 Variablendeklaration

Bezeichnung	Name im Automation Studio	Datentyp	Beschreibung
Digital In 1 - 16	Digital Input 01 - 16	BOOL	Pegel der digitalen Eingänge 1 - 16
Digital Out 1 - 16	Digital Output 01 - 16	BOOL	Pegel der digitalen Ausgänge 1 - 16
Zähler 1	Analog Input 01	UDINT	Zählerstand 1 (Bit 1 - Bit 32)
Zähler 2	Analog Input 02	UDINT	Zählerstand 2 (Bit 1 - Bit 32)
DO back	Analog Input 03	UINT	Istzustand der digitalen Ausgänge 1 - 16
Status	Analog Input 04	UINT	Statuswort
Config	Analog Output 01	UINT	Konfigurationswort

Tabelle 48: Power Panel 35-01 - Variablendeklaration

### 2.7.1 Konfigurationsregister



Bit	Beschreibung
0	Reserve
1	Diese Einstellung gilt nur im AB(R) Modus (Bit 4+5 auf 01 gesetzt): 0 ... R disabled 1 ... R enabled
2	Umschalten zwischen Periodendauer- und Torzeitmessung (wird nur ausgewertet, wenn Bit 4+5 auf 11 gesetzt sind): 0 ... Periodendauermessung 1 ... Torzeitmessung
3	Start der Periodendauer- bzw. Torzeitmessung: 0 ... bei steigender (positiver) Flanke 1 ... bei fallender (negativer) Flanke
5-4	00 ... kein Zählerbetrieb 01 ... AB(R) Zähler 10 ... Ereigniszähler 11 ... Periodendauer- oder Torzeitmessung
7-6	00 ... Zählfrequenz 4 MHz 01 ... Zählfrequenz extern 10 ... Zählfrequenz 31,25 kHz 11 ... nicht erlaubt
8	0 ... Bei Referenz-Impuls (positive Flanke) wird Zähler 1 nach Zähler 2 kopiert 1 ... Bei Referenz-Impuls (positive Flanke) wird Zähler 1 auf 0 zurückgesetzt
9	Überlauferkennung von <b>Zähler 1</b> (nur im Modus Periodendauer/Torzeit gültig; siehe Bit 4-5 und Bit 2 des Konfigurationsregisters): 0 ... Überlauferkennung ausschalten und Überlaufbit des Zählers 1 (Bit 9 im Statusregister) zurücksetzen. 1 ... Überlauferkennung des laufenden Zählers. Der Zählerwert wird auf \$0000FFFF begrenzt.
10	Überlauferkennung von <b>Zähler 2</b> (nur im Modus Periodendauer/Torzeit gültig; siehe Bit 4-5 und Bit 2 des Konfigurationsregisters): 0 ... Überlauferkennung ausschalten und Überlaufbit des Zählers 2 (Bit 10 im Statusregister) zurücksetzen. 1 ... Überlauferkennung des laufenden Zählers. Der Zählerwert wird auf \$0000FFFF begrenzt.
14-11	Reserve
15	0 ... Zeit bzw. Zähler zurücksetzen 1 ... Zeit bzw. Zähler enabled (Dieses Bit erst nach abgeschlossener Zählerkonfiguration auf 1 setzen)

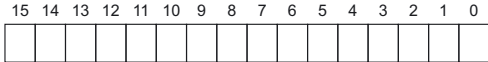
Reserve-Bits dürfen nur mit dem Wert 0 beschrieben werden.

2.7.2 Statusregister



Bit	Beschreibung
8-0	Reserve
9	Information über Zähler 1 bei Periodendauer- oder Torzeitmessung (nur gültig, wenn Bit 9 im Konfigurationsregister gesetzt ist): 0 ... Der Wert des Zählers liegt innerhalb des Zählbereichs 0 - \$0000FFFF. 1 ... Zählerüberlauf! Quittieren durch Rücksetzen von Bit 9 des Konfigurationsregisters.
10	Information über Zähler 2 bei Periodendauer- oder Torzeitmessung (nur gültig, wenn Bit 10 im Konfigurationsregister gesetzt ist): 0 ... Der Wert des Zählers liegt innerhalb des Zählbereichs 0 - \$0000FFFF. 1 ... Zählerüberlauf! Quittieren durch Rücksetzen von Bit 10 des Konfigurationsregisters.
11	Reserve
12	Überwachung der 24 VDC Eingangsversorgung 0 ... Eingangsversorgung in Ordnung 1 ... Fehler: keine oder zu niedrige Eingangsversorgung
14-13	Reserve
15	Überwachung der 24 VDC Ausgangsversorgung 0 ... Ausgangsversorgung in Ordnung 1 ... Fehler: keine oder zu niedrige Ausgangsversorgung

2.7.3 DO back (Status digitale Ausgänge)



Bit	Beschreibung
0	0 ... Istzustand von Digitalausgang 1: AUS 1 ... Istzustand von Digitalausgang 1: EIN
1	0 ... Istzustand von Digitalausgang 2: AUS 1 ... Istzustand von Digitalausgang 2: EIN
2	0 ... Istzustand von Digitalausgang 3: AUS 1 ... Istzustand von Digitalausgang 3: EIN
3	0 ... Istzustand von Digitalausgang 4: AUS 1 ... Istzustand von Digitalausgang 4: EIN
4	0 ... Istzustand von Digitalausgang 5: AUS 1 ... Istzustand von Digitalausgang 5: EIN
5	0 ... Istzustand von Digitalausgang 6: AUS 1 ... Istzustand von Digitalausgang 6: EIN
6	0 ... Istzustand von Digitalausgang 7: AUS 1 ... Istzustand von Digitalausgang 7: EIN
7	0 ... Istzustand von Digitalausgang 8: AUS 1 ... Istzustand von Digitalausgang 8: EIN
8	0 ... Istzustand von Digitalausgang 9: AUS 1 ... Istzustand von Digitalausgang 9: EIN
9	0 ... Istzustand von Digitalausgang 10: AUS 1 ... Istzustand von Digitalausgang 10: EIN
10	0 ... Istzustand von Digitalausgang 11: AUS 1 ... Istzustand von Digitalausgang 11: EIN
11	0 ... Istzustand von Digitalausgang 12: AUS 1 ... Istzustand von Digitalausgang 12: EIN
12	0 ... Istzustand von Digitalausgang 13: AUS 1 ... Istzustand von Digitalausgang 13: EIN
13	0 ... Istzustand von Digitalausgang 14: AUS 1 ... Istzustand von Digitalausgang 14: EIN
14	0 ... Istzustand von Digitalausgang 15: AUS 1 ... Istzustand von Digitalausgang 15: EIN
15	0 ... Istzustand von Digitalausgang 16: AUS 1 ... Istzustand von Digitalausgang 16: EIN

## 2.7.4 Zählereinstellungen

Um den richtigen Zähler-Modus einzustellen, muss das Konfigurationsregister beschrieben werden. Die Zähler 1 und Zähler 2 haben bei den verschiedenen Modi unterschiedliche Bedeutung.

### Inkrementalgeber Betrieb

Wird der Referenz Eingang (Eingang 3) im Konfigurationsregister *enabled*, so ist das Power Panel ein 32 Bit ABR Zähler, dessen Istwert sich in Zähler 1 und der gespeicherte R Wert in Zähler 2 befindet.

Ist der Referenz Eingang nicht aktiv, handelt es sich um einen 32 Bit AB Inkrementalgeber Zählereingang der mit Zähler 1 auszulesen ist.

- A = Digitaleingang 1
- B = Digitaleingang 2
- R = Digitaleingang 3

### Ereigniszähler Betrieb

Werden die Zähler im Konfigurationsregister als Ereigniszähler initialisiert, stehen zwei 32 Bit Zähler zur Verfügung.

- Zähler 1 = Digitaleingang 1
- Zähler 2 = Digitaleingang 2

### Periodendauermessung

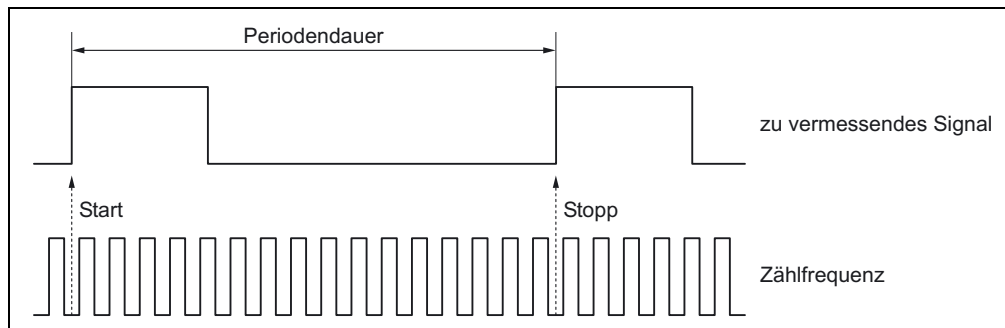


Abbildung 66: Power Panel 35-01 - Periodendauermessung

Der Start der Messung kann je nach Einstellung des Konfigurationsregisters bei der fallenden oder steigenden Flanke erfolgen. Die Einstellung der Zählfrequenz ist in zwei Schritten (4 MHz oder 31,25 kHz) oder mit einer externen Frequenz möglich. Die externe Frequenz muss jedoch kleiner als 50 kHz sein. Der gemessene Zählerstand ist ein 32 Bit Wert und wird im Zähler 1 bzw. Zähler 2 dargestellt. Der zwischengespeicherte Wert wird erst mit Ende der Messung aufgefrischt.

Die Frequenz des zu vermessenden Signals darf maximal 50 kHz betragen.

- Zähler 1 = Digitaleingang 1
- Zähler 2 = Digitaleingang 2
- Ext. Zählfrequenz = Digitaleingang 3

Tritt bei der Periodendauermessung ein Überlauf des laufenden Zählers (z. B. durch eine falsche Zählfrequenz) auf, so kann dieser durch Lesen von Bit 9 (Zähler 1) oder Bit 10 (Zähler 2) im Statusregister erkannt werden. Dabei wird jedoch der maximale Wert des Zählers auf \$0000FFFF begrenzt. Das Fehlerbit im Statusregister wird durch Rücksetzen von Bit 9 (Zähler 1) bzw Bit 10 (Zähler 2) des Konfigurationsregisters quittiert.

### Torzeitmessung

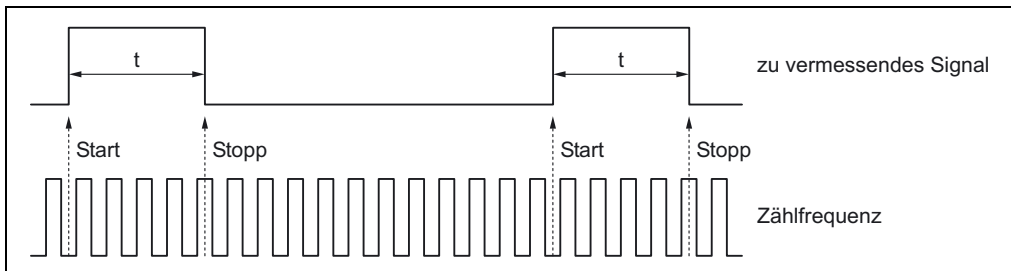


Abbildung 67: Power Panel 35-01 - Torzeitmessung

Der Start der Messung kann je nach Einstellung des Konfigurationsregisters bei der fallenden oder bei der steigenden Flanke erfolgen. Das R Enable Bit muss 0 sein. Es wird immer bis zur nächsten Flanke gemessen. Die Einstellung der Zählfrequenz ist in zwei Schritten (4 MHz bzw. 31,25 kHz) oder mit einer externen Frequenz möglich. Die externe Frequenz muss jedoch kleiner als 50 kHz sein. Der gemessene Zählerstand ist ein 32 Bit Wert und wird in Zähler 1 bzw. Zähler 2 dargestellt. Der zwischengespeicherte Wert wird erst mit dem Ende der laufenden Messung aufgefrischt.

Die Frequenz des zu vermessenden Signals darf maximal 50 kHz betragen.

- Zähler 1 = Digitaleingang 1
- Zähler 2 = Digitaleingang 2
- Ext. Zählfrequenz = Digitaleingang 3

Tritt bei der Torzeitmessung ein Überlauf des laufenden Zählers (z. B. durch eine falsche Zählfrequenz) auf, so kann dieser durch Lesen von Bit 9 (Zähler 1) bzw. Bit 10 (Zähler 2) im Statusregister erkannt werden. Dabei wird jedoch der maximale Wert des Zählers auf \$0000FFFF begrenzt. Das Fehlerbit im Statusregister wird durch Rücksetzen von Bit 9 bzw. Bit 10 des Konfigurationsregisters quittiert.

### 3. Power Panel 35-36

#### 3.1 Fotos

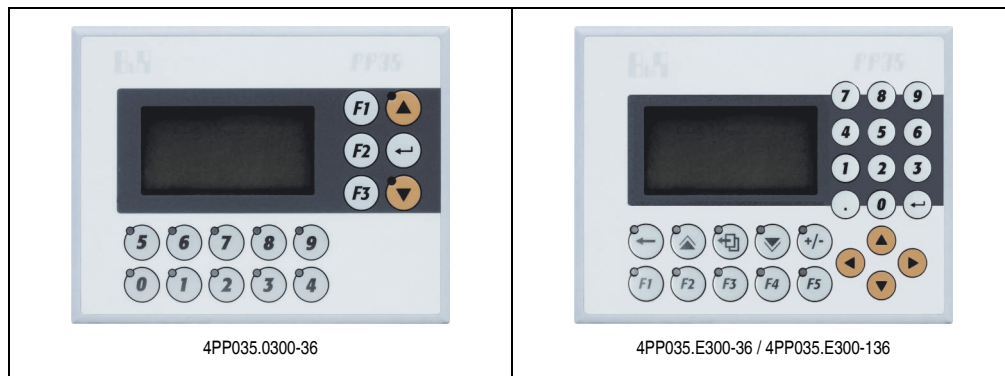


Abbildung 68: Power Panel 35-36 - Fotos

#### 3.2 Bestelldaten

Bestellnummer	Kurzbeschreibung
4PP035.0300-36	Power Panel, 24 VDC, 153 x 120 mm, LC Display, 160x80 Pixel, 3", Hintergrundbeleuchtung, Zeichensatz Europäisch/Kyrillisch, 16 Tasten, 300 kByte SRAM, 1024 kByte FlashPROM, 1 RS232, 1 CAN Schnittstelle, 8 digitale Eingänge, 24 VDC, sink / source, 2 Ereigniszähler, 1 Inkrementalgeber oder 2 Torzeit-/Periodendauerermessung, 8 digitale Ausgänge, 24 VDC, 0,5 A source, 4 analoge Eingänge, $\pm 10$ V, 12 Bit, zwei der analogen Eingänge als KTY10 oder PT1000 Eingänge verwendbar. 4 analoge Ausgänge, $\pm 10$ V, 12 Bit, Schutzart IP65 (von vorne). Feldklemmen 2 x TB718, 1 x TB103, gesondert bestellen!
4PP035.E300-36	Power Panel, 24 VDC, 153 x 120 mm, LC Display, 160x80 Pixel, 3", Hintergrundbeleuchtung, Zeichensatz Europäisch/Kyrillisch, 26 Tasten, 300 kByte SRAM, 1024 kByte FlashPROM, 1 RS232, 1 CAN Schnittstelle, 8 digitale Eingänge, 24 VDC, sink / source, 2 Ereigniszähler, 1 Inkrementalgeber oder 2 Torzeit-/Periodendauerermessung, 8 digitale Ausgänge, 24 VDC, 0,5 A source, 4 analoge Eingänge, $\pm 10$ V, 12 Bit, zwei der analogen Eingänge als KTY10 oder PT1000 Eingänge verwendbar. 4 analoge Ausgänge, $\pm 10$ V, 12 Bit, Schutzart IP65 (von vorne). Feldklemmen 2 x TB718, 1 x TB103, gesondert bestellen!
4PP035.E300-136	Power Panel, 24 VDC, 153 x 120 mm, LC Display, 160x80 Pixel, 3", Hintergrundbeleuchtung, Zeichensatz Europäisch/Kyrillisch, 26 Tasten, 300 kByte SRAM, 1984 kByte FlashPROM, 1 RS232, 1 CAN Schnittstelle, 8 digitale Eingänge, 24 VDC, sink / source, 2 Ereigniszähler, 1 Inkrementalgeber oder 2 Torzeit-/Periodendauerermessung, 8 digitale Ausgänge, 24 VDC, 0,5 A source, 4 analoge Eingänge, $\pm 10$ V, 12 Bit, zwei der analogen Eingänge als KTY10 oder PT1000 Eingänge verwendbar. 4 analoge Ausgänge, $\pm 10$ V, 12 Bit, Schutzart IP65 (von vorne). Feldklemmen 2 x TB718, 1 x TB103, gesondert bestellen!
<b>Anmerkung</b>	
Alle für die Montage des Power Panels benötigten Teile und Einschubstreifen sind im Lieferumfang des Panels enthalten.	
<b>Erforderliches Zubehör</b>	
0TB103.9	Zubehör Feldklemme 3pol. Schraubklemme 2,5 mm <sup>2</sup> ; Vibrationsschutz durch Schraubflansch.
0TB103.91	Zubehör Feldklemme 3pol. Federzugklemme 2,5 mm <sup>2</sup> ; Vibrationsschutz durch Schraubflansch.
7TB718.9	Zubehör Feldklemme, 18pol., Schraubklemme, 1,5 mm <sup>2</sup>
7TB718.91	Zubehör Feldklemme, 18pol., Federzugklemme, 1,5 mm <sup>2</sup>

Tabelle 49: Power Panel 35-36 - Bestelldaten

Bestellnummer	Kurzbeschreibung
<b>Optionales Zubehör</b>	
0AC201.9 <sup>1)</sup>	Lithium Batterien, 5 Stück, 3 V / 950 mAh, Knopfzelle
4A0006.00-000 <sup>1)</sup>	Lithium Batterie, 3 V / 950 mAh, Knopfzelle
4A0044.00-000	5 Stück DIN A4 Beschriftungsblätter, 6 Felder für insgesamt 30 Geräte
7AC911.9	Busstecker, CAN

Tabelle 49: Power Panel 35-36 - Bestelldaten (Forts.)

1) Ersatzteil

### 3.3 Technische Daten

Produktbezeichnung	Power Panel 35-36
<b>Allgemeines</b>	
Zertifizierungen	CE, C-UL-US, GOST-R
Normen Temperatur Schock / Prüfdurchführung Vibration / Prüfdurchführung Emission / Prüfdurchführung Immunität / Prüfdurchführung	IEC61131-2 / IEC60068-2-x IEC61131-2 / IEC60068-2-27 IEC61131-2 / IEC60068-2-6 EN61000-6-4 / EN55022 IEC61131-2 / IEC61000-4-x
Statusanzeigen	I/O Funktion pro Kanal, Status
Diagnose Status I/O Funktion Schnittstellen	Ja, per Status LED Ja, per LEDs Ja, per LEDs
<b>Display</b>	
Typ	LCD b/w
Auflösung	160 x 80 Bildpunkte
Hintergrundbeleuchtung	LED
Zeichensatz	Europäisch / Kyrrilisch
<b>Tasten</b>	
Tasten insgesamt 4PP035.0300-36 4PP035.E300-36 4PP035.E300-136	16 (12 mit LEDs) 26 (10 mit LEDs) 26 (10 mit LEDs)
Systemtasten	Numerischer Block Steuertasten
Beschriftung	10 Tasten mittels Einschubstreifen

Tabelle 50: Power Panel 35-36 - Technische Daten

## Power Panel 35-36 • Technische Daten

Produktbezeichnung	Power Panel 35-36
<b>Prozessorteil</b>	
Typische Befehlszykluszeit	0,8 µs, Durchschnittswert bei 70% Bit- und 30% Analogverarbeitung
Standardspeicherausbau User-RAM System-PROM User-PROM 4PP035.0300-36 4PP035.E300-36 4PP035.E300-136	300 kByte SRAM 448 kByte FlashPROM 1024 kByte FlashPROM 1024 kByte FlashPROM 1984 kByte FlashPROM
Datenpufferung mit Pufferbatterie	Lithium-Batterie 3 V / 950 mAh
Pufferstrom der Batterie	Max. 30 µA
HW-Watch Dog	Ja
Spannungsüberwachung	Bei einer Versorgungsspannung von <15 VDC wird ein NMI ausgelöst.
Echtzeituhr	1 s Auflösung, nullspannungssicher
Systembus für Erweiterungen	Nein
Betriebssystem	PP01x (ab Version V2.36)
<b>Statusanzeigen / Diagnose</b>	
Status LED	rot / grün
RS232 LED	Zeigt an, ob Daten empfangen bzw. gesendet werden
CAN LED	Zeigt an, ob Daten empfangen bzw. gesendet werden
I/O LED	Zeigt an, ob durch die LEDs 01-16 die Zustände Ein- oder Ausgänge angezeigt werden.
01-16 LEDs	Zustand der Ein- oder Ausgänge
<b>Schnittstellen</b>	
Anwenderschnittstelle IF1 Typ Ausführung Potenzialtrennung Max. Übertragungsrate Reichweite	RS232 9poliger DSUB-Stecker Nein 115,2 kBit/s 15 m / 19200 Bit/s
Anwenderschnittstelle IF2 Typ Ausführung Potenzialtrennung Reichweite Max. Übertragungsrate Buslänge bis 60 m Buslänge bis 200 m Buslänge bis 1000 m	CAN-Bus 9poliger DSUB-Stecker Ja max. 1000 m Buslänge 500 kBit/s 250 kBit/s 50 kBit/s

Tabelle 50: Power Panel 35-36 - Technische Daten (Forts.)

Produktbezeichnung	Power Panel 35-36	
<b>Digitale Eingänge</b>		
Kanäle	1-3	4-8
Eingänge Zusatzfunktionen	2 x Ereigniszähler oder 1 x Inkrementalgeber ABR/AB oder 2 x Torzeit-, Periodendauermessung	-
Eingangsbeschaltung	Sink oder Source	Sink oder Source
Eingangsspannung (nom./max.)	24 VDC / 30 VDC	24 VDC / 30 VDC
Eingangsstrom bei Nennspannung	ca. 10 mA	ca. 5 mA
Schaltsschwellen LOW HIGH	<5 V >15 V	
Eingangsfiler	<10 µs	<1 ms
Potenzialtrennung Kanal - Bus Kanal - Kanal Gruppentrennung	Ja Nein Nein	Ja Nein Nein
<b>Ereigniszählerbetrieb</b>		
Anzahl	2	
Zähler 1/2	Eingang 1/2	
Zähltiefe	32 Bit	
Eingangsfrequenz	Max. 50 kHz	
Signalform	Rechteckimpulse	
Auswertung	Positive oder negative Flanke, zyklischer Zähler	
<b>Inkrementalgeberbetrieb</b>		
Anzahl	1	
Typ	ABR oder AB	
Zähltiefe	32 Bit	
Eingangsfrequenz	Max. 20 kHz	
Auswertung	4-fach	
Signalform	Rechteckimpuls	

Tabelle 50: Power Panel 35-36 - Technische Daten (Forts.)

## Power Panel 35-36 • Technische Daten

Produktbezeichnung	Power Panel 35-36
<b>Torzeitmessung</b>	
Anzahl der Torzeitmessungen	2
Torzeitmessung auf Kanal 1 und 2 Kanal 1 Kanal 2	Eingang 1 Eingang 2
Zähltiefe	32 Bit
Auswertung	Positive oder negative Flanke
Eingangsfrequenz	Max. 50 kHz
Pulslänge	$\geq 10 \mu\text{s}$
Pausenlänge zwischen den Pulsen	$\geq 10 \mu\text{s}$
Zählfrequenz intern extern	4 MHz, 31,25 kHz Max. 50 kHz
Signalform	Rechteckimpulse
<b>Periodendauermessung</b>	
Anzahl der Periodendauermessungen	2
Messung auf Kanal 1 und 2 Kanal 1 Kanal 2	Eingang 1 Eingang 2
Zähltiefe	32 Bit
Auswertung	Positive oder negative Flanke
Eingangsfrequenz	Max. 50 kHz
Zählfrequenz intern extern	4 MHz, 31,25 kHz Max. 50 kHz
Signalform	Rechteckimpulse

Tabelle 50: Power Panel 35-36 - Technische Daten (Forts.)

Produktbezeichnung	Power Panel 35-36
<b>Digitale Ausgänge</b>	
Kanäle	8
Typ	Highside Treiber (Source)
Schaltspannung	
minimal	18 VDC
nominal	24 VDC
maximal	30 VDC
Ausgangsnennstrom	0,5 A
Summennennstrom	4 A
Ausgangsbeschaltung	Source
Max. Schaltfrequenz	100 Hz
Schaltverzögerung	max. 500 µs
Kurzschlusschutz	Ja
Überlastschutz	Ja
Schutzbeschaltung intern	VDR
Potenzialtrennung	
Kanal - Bus	Nein
Kanal - Kanal	Nein
Gruppentrennung	Nein
<b>Analoge Eingänge</b>	
Anzahl Kanäle	4 Differenzeingänge; Davon 2 einzeln als Temperatureingänge konfigurierbar
Eingang	±10 V
Wertebereich/Eingangssignal	
10 V	\$7FFF
0 V	\$0000
-10 V	\$8001
Digitale Wandlerauflösung	12 Bit
Wandlungszeit	150 µs für alle Kanäle
Eingangsfilter	
Hardware	Eckfrequenz 10 kHz / Steilheit 60 dB
Software	-
Ausgabeformat	INT
Eingangsimpedanz im Signalbereich	20 MΩ
Eingangsbeschaltung	IEC 61131-2
Potenzialtrennung	
Kanal - Power Panel	Ja
Kanal - Kanal	Nein
Gruppentrennung	Nein

Tabelle 50: Power Panel 35-36 - Technische Daten (Forts.)

## Power Panel 35-36 • Technische Daten

Produktbezeichnung	Power Panel 35-36
<b>Temperaturmessung</b>	
Anzahl der Kanäle	bis zu 2 (je nach Konfiguration)
Eingang	Widerstandsmessung im 2-Leiter Verfahren mit Konstantstrommessung
Digitale Wandlerauflösung	12 Bit
Wandlungszeit	150 µs für alle Kanäle
Eingangsfiler Hardware Software	Eckfrequenz 10 kHz / Steilheit 60 dB -
Ausgabeformat	INT
Datenformat	16 Bit 2er-Komplement (INT 16); 1 LSB = 0,1°C
Umrechnung der Messwerte auf Temperaturwerte	automatisch im Modul
Fühler KTY10-6 PT1000	Je Kanal einstellbar -50°C bis 125°C -200°C bis 850°C
Auflösung in °C KTY10-6 PT1000	0,13°C 0,56°C
Verdrahtungsart	2-Leiter
Messstrom	1 mA
Widerstandsmessbereich	0 - 4000 Ω
Eingangsbeschaltung	IEC 61131-2
Potenzialtrennung	wie Analoge Eingänge
<b>Analoge Ausgänge</b>	
Anzahl der Kanäle	4
Ausgang	±10 V
Wertebereich/Ausgangssignal 10 V 0 V -10 V	\$7FFF \$0000 \$8001
Max. Belastung je Ausgang	±10 mA (Last 1 kΩ)
Digitale Wandlerauflösung	12 Bit
Wandlungszeit	150 µs für alle Kanäle
Ein-Ausschaltverfahren	Freigaberelais intern für Hochlauf und Fehlerfall
Grundgenauigkeit	±0,088% bei 25°C bezogen auf den aktuellen Ausgabewert
Ausgangsschutz	Einzelkanal dauerkurzschlussfest
Potenzialtrennung Kanal - Bus Kanal - Kanal Gruppentrennung	Ja Nein Nein

Tabelle 50: Power Panel 35-36 - Technische Daten (Forts.)

<b>Produktbezeichnung</b>	<b>Power Panel 35-36</b>
<b>Netzteil</b>	
Versorgungsspannung minimal nominal maximal	18 VDC 24 VDC 30 VDC
Leistungsaufnahme	Max. 6 W
<b>Umgebungsbedingungen</b>	
Temperatur Betrieb Lagerung	0°C bis 50°C -20°C bis 60°C
Luftfeuchtigkeit Betrieb Lagerung	10 bis 90% (nicht kondensierend) 5 bis 95% (nicht kondensierend)
<b>Mechanik</b>	
Schutzart	IP65 (frontseitig)
Außenabmessungen (B x H x T [mm])	153 x 120 x 46,1
Gewicht	0,5 kg

Tabelle 50: Power Panel 35-36 - Technische Daten (Forts.)

### 3.4 Diagnose-LEDs

Mehrere LEDs auf der Rückseite zeigen den Status des Power Panels, der Schnittstellen und den Zustand der digitalen Ein-/Ausgänge an:

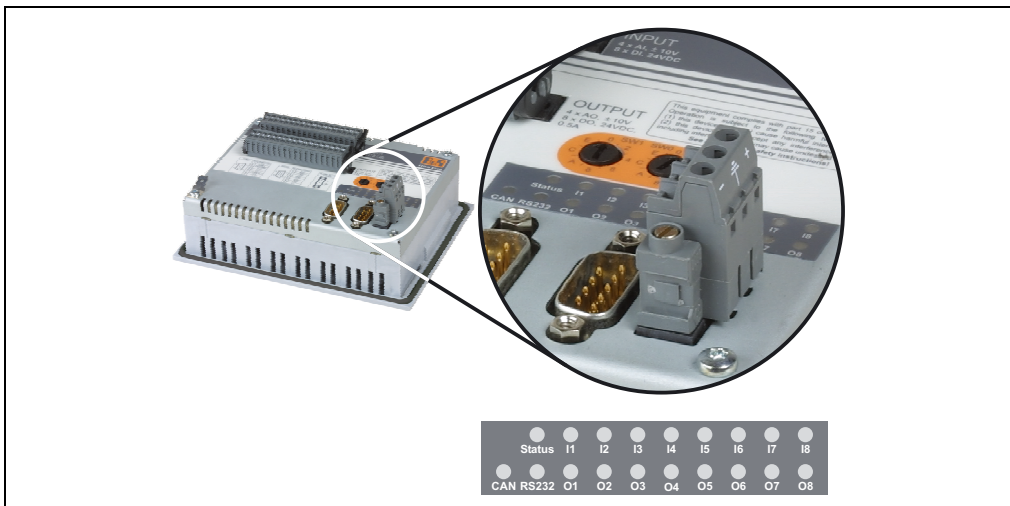


Abbildung 69: Power Panel 35-36 - Diagnose-LEDs

### 3.4.1 Status LED

Die Status LED des Power Panels zeigt durch einen Blink-Code den Betriebszustand des Power Panels an:

Betriebszustand des Power Panels	Farbe/Blink-Code der Status LED	
Boot - Mode	Gelb/Grün blinkend 1 Hz	
Flash Programmieren	Grün/Rot blinkend 5 Hz	
Service - Mode / Diagnose - Mode	Gelb	
Run	Grün	
Error	Rot	

Tabelle 51: Power Panel 35-36 - Status LED

### 3.4.2 I/O LEDs

I/O LED	Beschreibung
I1 ... I8	Zustand der 8 digitalen Eingänge
O1 ... O8	Zustand der 8 digitalen Ausgänge

Tabelle 52: Power Panel 35-36 - I/O LEDs

### 3.4.3 Schnittstellen LEDs

Schnittstellen LED	Beschreibung
CAN	Zeigt an, ob Daten empfangen bzw. gesendet werden.
RS232	Zeigt an, ob Daten empfangen bzw. gesendet werden.

Tabelle 53: Power Panel 35-36 - Schnittstellen LEDs

### 3.5 Analoge/Digitale Eingänge

#### 3.5.1 Anschlüsse der Feldklemme

Die Digitalen Eingänge 1 - 3 sind mit Zusatzfunktionen ausgestattet (Ereigniszähler, ABR Auswertung, usw.). Die Versorgungsspannung der digitalen Eingänge kann durch das Anwenderprogramm überwacht werden.


18-polige Feldklemme	Klemme	Belegung
 <p style="text-align: center;">X1</p> <p style="text-align: center;">7TB718.91</p>	1	COM si (GND im sink Betrieb, 24 VDC im source Betrieb)
	2	COM so (24 VDC im sink Betrieb, GND im source Betrieb)
	3	+ Analogeingang 1
	4	- Analogeingang 1
	5	+ Analogeingang 2
	6	- Analogeingang 2
	7	+ Analogeingang 3
	8	- Analogeingang 3
	9	+ Analogeingang 4
	10	- Analogeingang 4
	11	Digitaleingang 1 / Zähler 1 / A
	12	Digitaleingang 2 / Zähler 2 / B
	13	Digitaleingang 3 / ext. CLK / R
	14	Digitaleingang 4
	15	Digitaleingang 5
	16	Digitaleingang 6
	17	Digitaleingang 7
	18	Digitaleingang 8

Tabelle 54: Power Panel 35-36 - Anschlussbelegung X1 / Digitale/Analoge Eingänge

### 3.5.2 Anschlussbeispiele

#### Analoge Eingänge

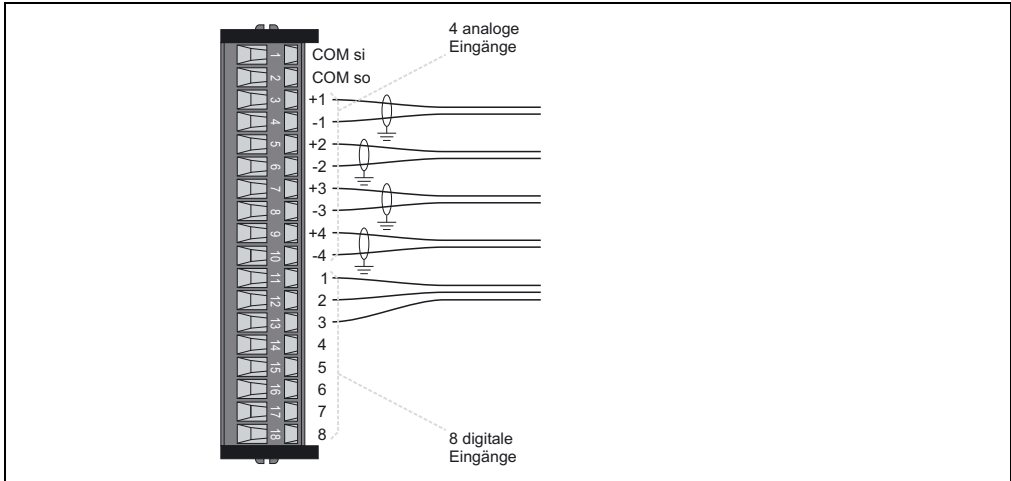


Abbildung 70: Power Panel 35-36 - Anschlussbeispiel analoge Eingänge

#### Digitale Eingänge (Sink-Beschaltung)

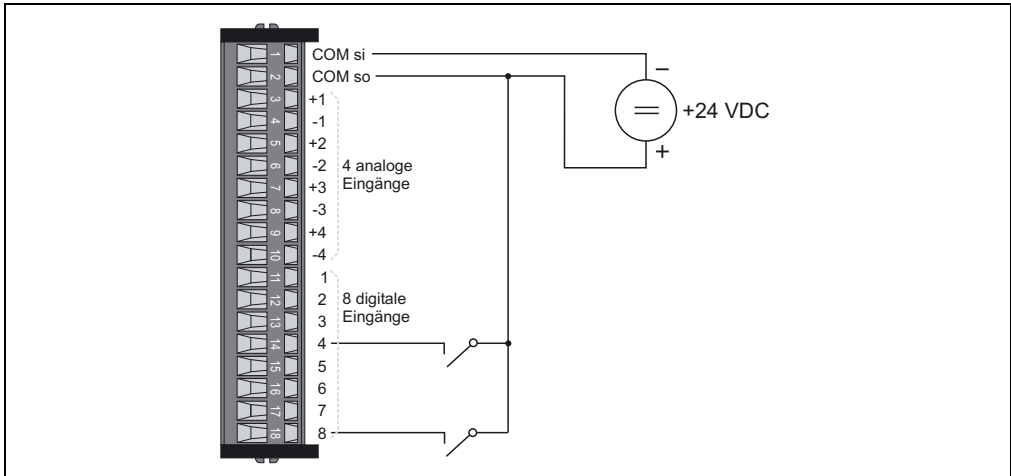


Abbildung 71: Power Panel 35-36 - Anschlussbeispiel digitale Eingänge (Sink-Beschaltung)

**Digitale Eingänge (Source-Beschaltung)**

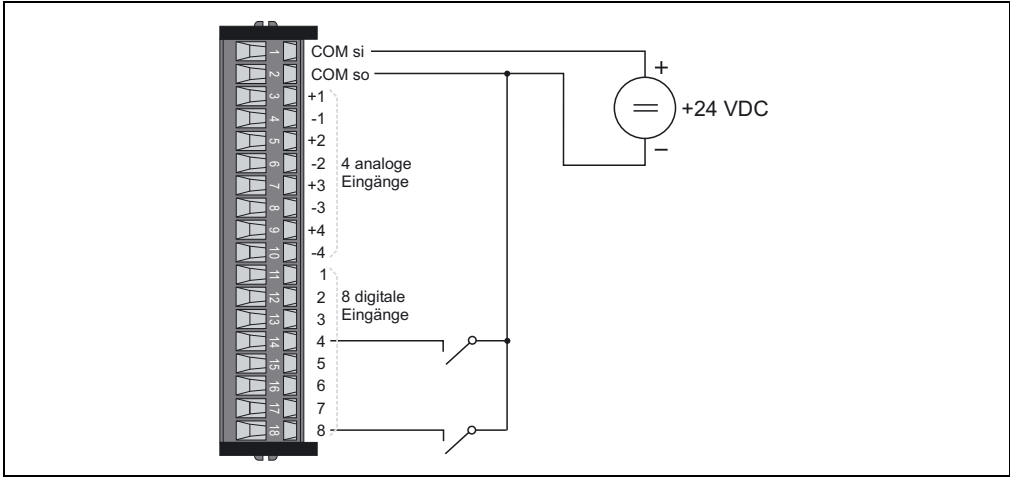


Abbildung 72: Power Panel 35-36 - Anschlussbeispiel digitale Eingänge (Source-Beschaltung)

**Zählereingang**

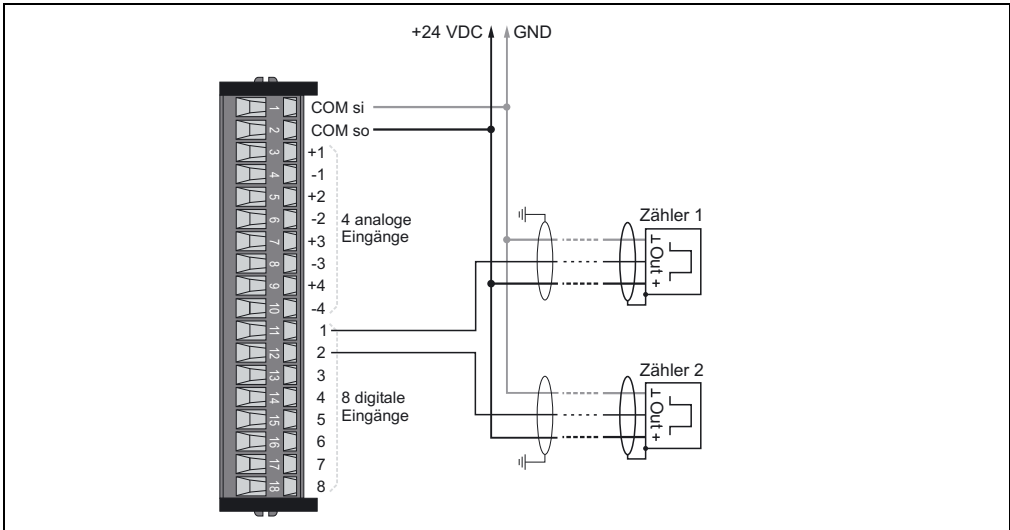


Abbildung 73: Power Panel 35-36 - Anschlussbeispiel Zählereingang

Periodendauer- bzw. Torzeitmessung

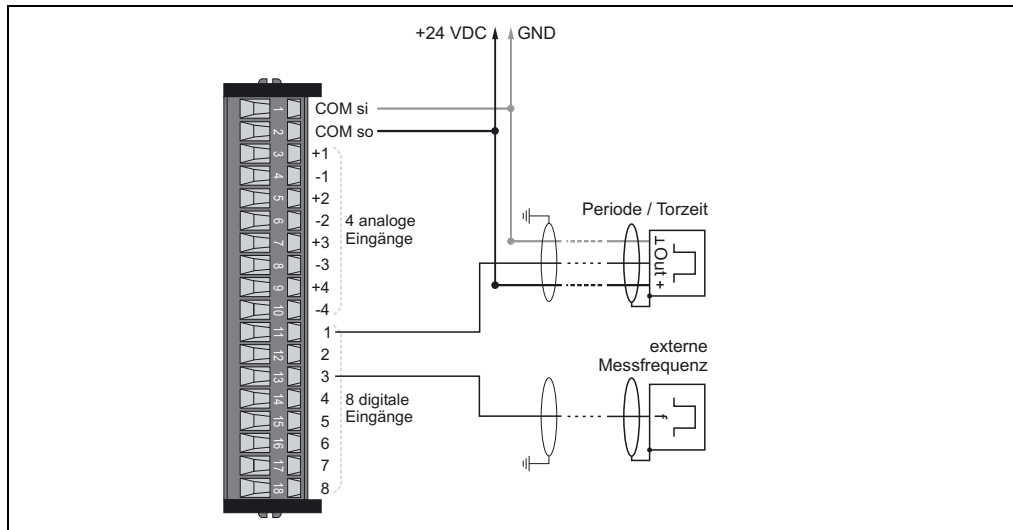


Abbildung 74: Power Panel 35-36 - Anschlussbeispiel Periodendauer- bzw. Torzeitmessung

Inkrementalgeber

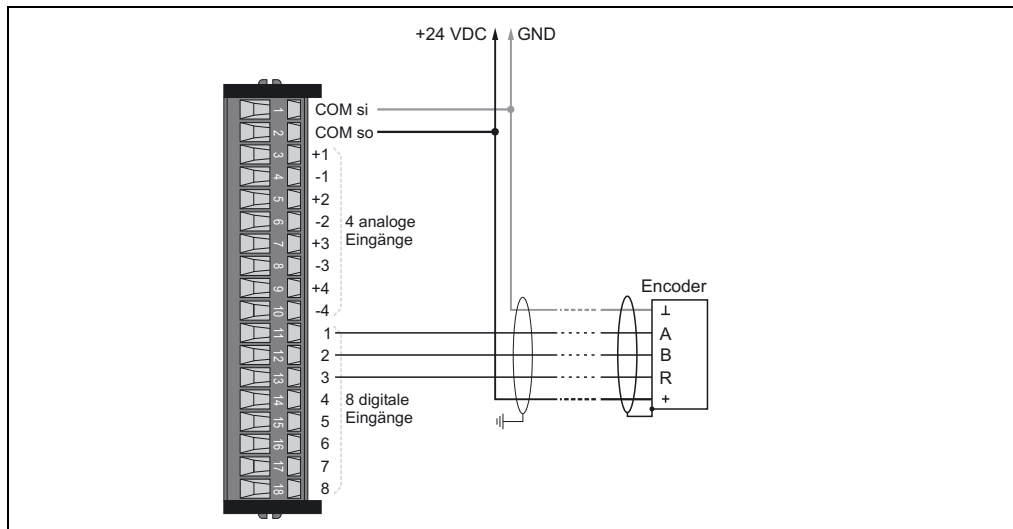


Abbildung 75: Power Panel 35-36 - Anschlussbeispiel Inkrementalgeber

### 3.5.3 Eingangsschema

#### Analoge Eingänge 1 + 2

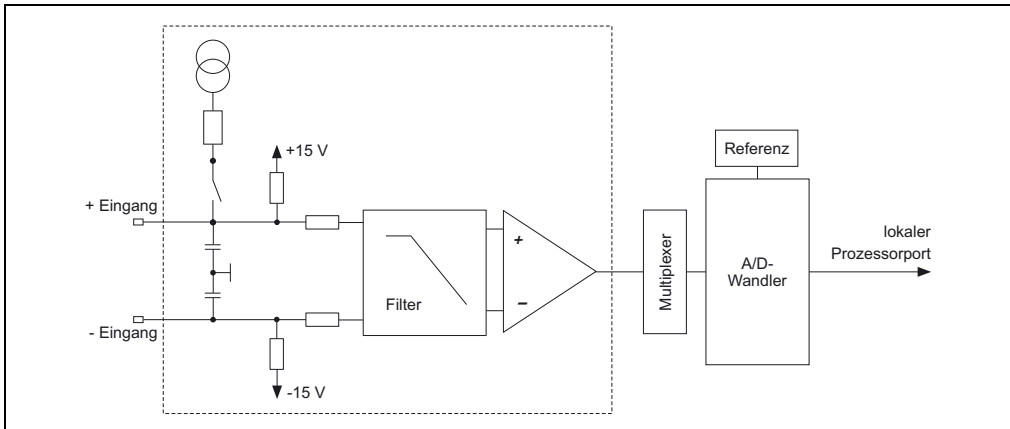


Abbildung 76: Power Panel 35-36 - Eingangsschema analoge Eingänge 1 + 2

#### Analoge Eingänge 3 + 4

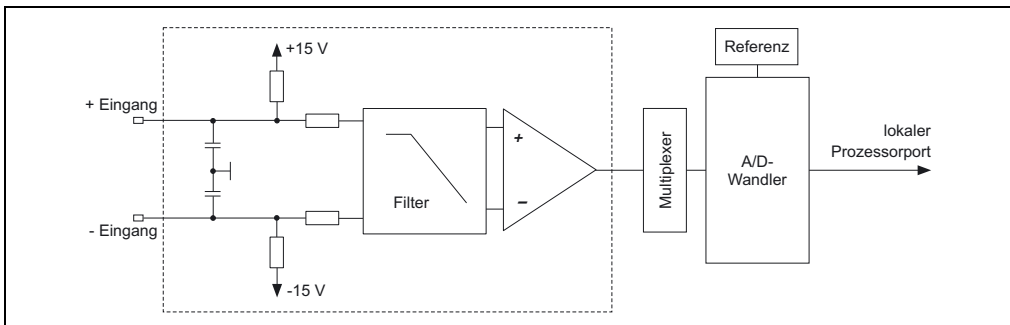


Abbildung 77: Power Panel 35-36 - Eingangsschema analoge Eingänge 3 + 4

## Digitale Eingänge

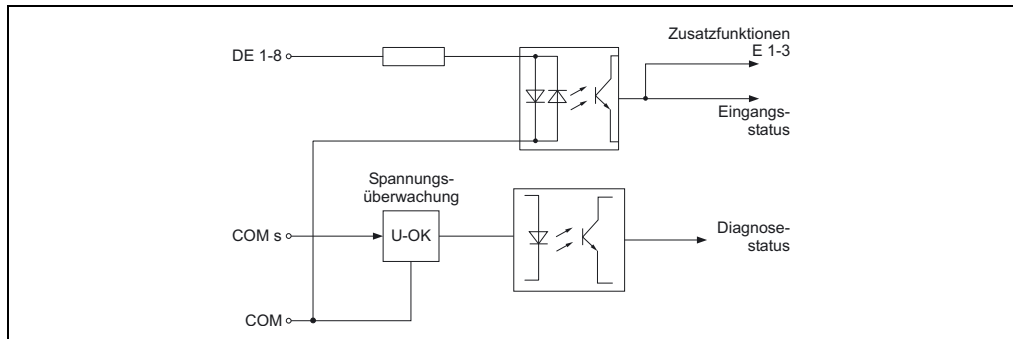


Abbildung 78: Power Panel 35-36 - Eingangsschema digitale Eingänge

## 3.6 Analoge/Digitale Ausgänge

### 3.6.1 Anschlüsse der Feldklemme

18-polige Feldklemme	Klemme	Belegung
	1	GND
	2	24 VDC (DO-Versorgung)
	3	+ Analogausgang 1
	4	⊥ Analogausgang 1
	5	+ Analogausgang 2
	6	⊥ Analogausgang 2
	7	+ Analogausgang 3
	8	⊥ Analogausgang 3
	9	+ Analogausgang 4
	10	⊥ Analogausgang 4
	11	Digitalausgang 1
	12	Digitalausgang 2
	13	Digitalausgang 3
	14	Digitalausgang 4
	15	Digitalausgang 5
	16	Digitalausgang 6
	17	Digitalausgang 7
	18	Digitalausgang 8

Tabelle 55: Power Panel 35-36 - Anschlussbelegung X2 / Digitale/Analoge Ausgänge

### 3.6.2 Anschlussbeispiele

#### Analoger Ausgang

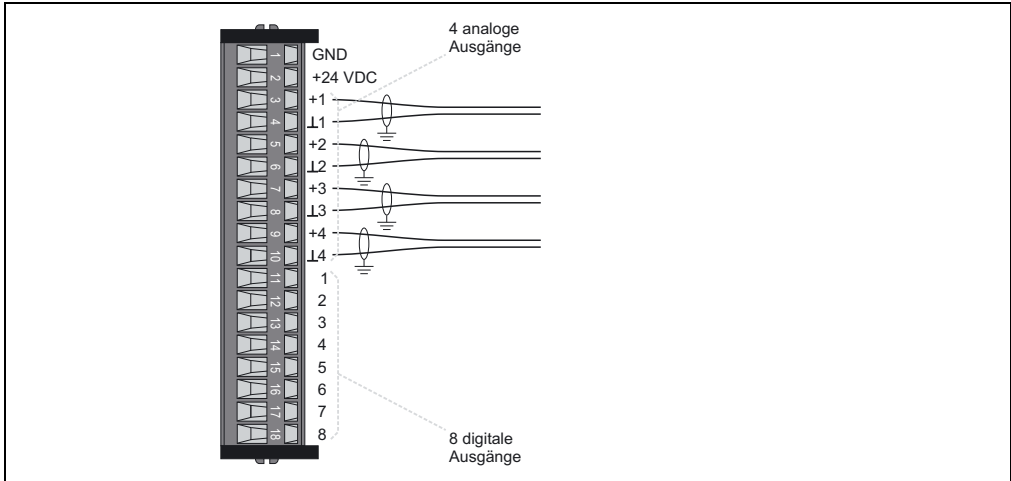


Abbildung 79: Power Panel 35-36 - Anschlussbeispiel analoger Ausgang

#### Digitale Ausgänge

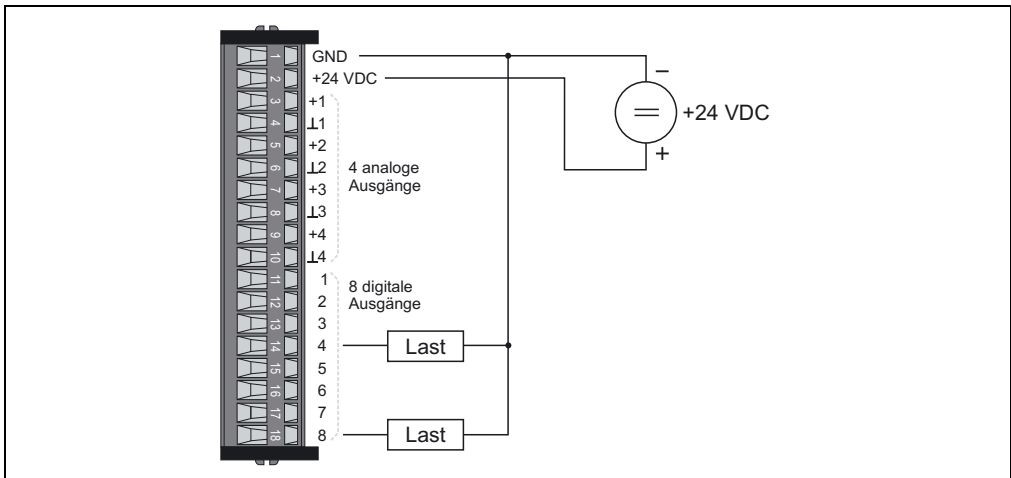


Abbildung 80: Power Panel 35-36 - Anschlussbeispiel digitaler Ausgang

### 3.6.3 Ausgangsschema

#### Analoge Ausgänge

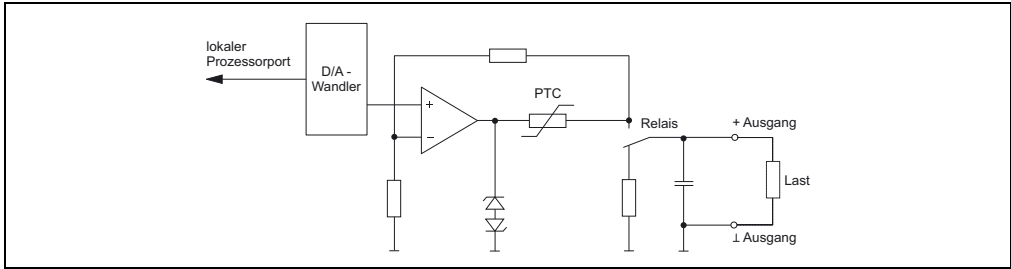


Abbildung 81: Power Panel 35-36 - Ausgangsschema analoge Ausgänge

#### Digitale Ausgänge

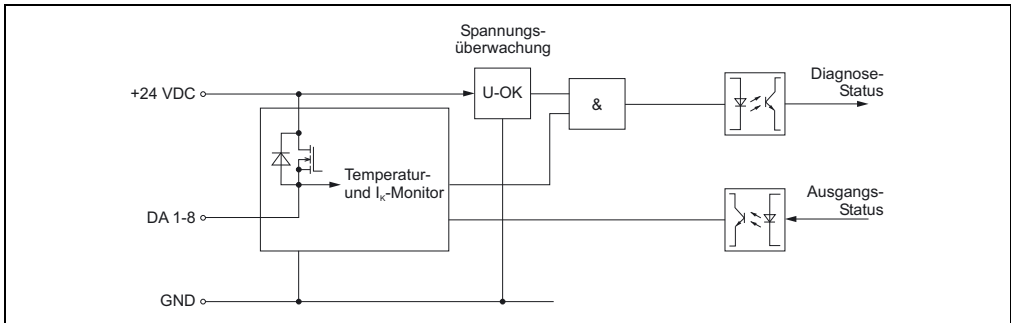


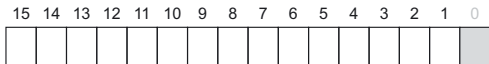
Abbildung 82: Power Panel 35-36 - Ausgangsschema digitale Ausgänge

### 3.7 Variablendeklaration

Bezeichnung	Name im Automation Studio	Datentyp	Beschreibung
Digital In 1 - 8	Digital Input 01 - 08	BOOL	Pegel der digitalen Eingänge 1 - 8
Digital Out 1 - 8	Digital Output 01 - 08	BOOL	Pegel der digitalen Ausgänge 1 - 8
Zähler 1	Analog Input 01	UDINT	Zählerstand 1 (Bit 1 - Bit 32)
Zähler 2	Analog Input 02	UDINT	Zählerstand 2 (Bit 1 - Bit 32)
DO back	Analog Input 03	UINT	Istzustand der digitalen Ausgänge 1 - 8
Status	Analog Input 04	UINT	Statuswort
Config	Analog Output 01	UINT	Konfigurationswort
Analog In 1	Analog Input 05	INT	Analogeingang 1 ( $\pm 10$ V, Temperatur)
Analog In 2	Analog Input 06	INT	Analogeingang 2 ( $\pm 10$ V, Temperatur)
Analog In 3	Analog Input 07	INT	Analogeingang 3 ( $\pm 10$ V)
Analog In 4	Analog Input 08	INT	Analogeingang 4 ( $\pm 10$ V)
Analog Out 1	Analog Output 02	INT	Analogausgang 1 ( $\pm 10$ V)
Analog Out 2	Analog Output 03	INT	Analogausgang 2 ( $\pm 10$ V)
Analog Out 3	Analog Output 04	INT	Analogausgang 3 ( $\pm 10$ V)
Analog Out 4	Analog Output 05	INT	Analogausgang 4 ( $\pm 10$ V)

Tabelle 56: Power Panel 35-36 - Variablendeklaration

### 3.7.1 Konfigurationsregister



Bit	Beschreibung
0	Reserve
1	Diese Einstellung gilt nur im AB(R) Modus (Bit 4+5 auf 01 gesetzt): 0 ... R disabled 1 ... R enabled
2	Umschalten zwischen Periodendauer- und Torzeitmessung (wird nur ausgewertet, wenn Bit 4+5 auf 11 gesetzt sind): 0 ... Periodendauermessung 1 ... Torzeitmessung
3	Start der Periodendauer- bzw. Torzeitmessung: 0 ... bei steigender (positiver) Flanke 1 ... bei fallender (negativer) Flanke
5-4	00 ... kein Zählerbetrieb 01 ... AB(R) Zähler 10 ... Ereigniszähler 11 ... Periodendauer- oder Torzeitmessung
7-6	00 ... Zählfrequenz 4 MHz 01 ... Zählfrequenz extern 10 ... Zählfrequenz 31,25 kHz 11 ... nicht erlaubt
8	0 ... Bei Referenz-Impuls (positive Flanke) wird Zähler 1 nach Zähler 2 kopiert 1 ... Bei Referenz-Impuls (positive Flanke) wird Zähler 1 auf 0 zurückgesetzt
9	Überlauferkennung von <b>Zähler 1</b> (nur im Modus Periodendauer/Torzeit gültig; siehe Bit 4-5 und Bit 2 des Konfigurationsregisters): 0 ... Überlauferkennung ausschalten und Überlaufbit des Zählers 1 (Bit 9 im Statusregister) zurücksetzen. 1 ... Überlauferkennung des laufenden Zählers. Der Zählerwert wird auf \$0000FFFF begrenzt.
10	Überlauferkennung von <b>Zähler 2</b> (nur im Modus Periodendauer/Torzeit gültig; siehe Bit 4-5 und Bit 2 des Konfigurationsregisters): 0 ... Überlauferkennung ausschalten und Überlaufbit des Zählers 2 (Bit 10 im Statusregister) zurücksetzen. 1 ... Überlauferkennung des laufenden Zählers. Der Zählerwert wird auf \$0000FFFF begrenzt.
12-11	Analogeingang 1: 00 ... Spannungsmessung (Standardeinstellung) 01 ... Temperaturmessung - PT1000 10 ... Temperaturmessung - KTY10-6 11 ... Widerstandsmessung 1 - 4000 Ω
14-13	Analogeingang 2: 00 ... Spannungsmessung (Standardeinstellung) 01 ... Temperaturmessung - PT1000 10 ... Temperaturmessung - KTY10-6 11 ... Widerstandsmessung 1 - 4000 Ω
15	0 ... Zeit bzw. Zähler zurücksetzen 1 ... Zeit bzw. Zähler enabled (Dieses Bit erst nach abgeschlossener Zählerkonfiguration auf 1 setzen)

Reserve-Bits dürfen nur mit dem Wert 0 beschrieben werden.

### 3.8 Statusregister



Bit	Beschreibung
3-0	Reserve
4	0 ... Analogeingang 1 - OK 1 ... Analogeingang 1 - Fehler
5	0 ... Analogeingang 2 - OK 1 ... Analogeingang 2 - Fehler
6	0 ... Analogeingang 3 - OK 1 ... Analogeingang 3 - Fehler
7	0 ... Analogeingang 4 - OK 1 ... Analogeingang 4 - Fehler
8	Reserve
9	Information über Zähler 1 bei Periodendauer- oder Torzeitmessung (nur gültig, wenn Bit 9 im Konfigurationsregister gesetzt ist): 0 ... Der Wert des Zählers liegt innerhalb des Zählbereichs 0 - \$0000FFFF. 1 ... Zählerüberlauf! Quittieren durch Rücksetzen von Bit 9 des Konfigurationsregisters.
10	Information über Zähler 2 bei Periodendauer- oder Torzeitmessung (nur gültig, wenn Bit 10 im Konfigurationsregister gesetzt ist): 0 ... Der Wert des Zählers liegt innerhalb des Zählbereichs 0 - \$0000FFFF. 1 ... Zählerüberlauf! Quittieren durch Rücksetzen von Bit 10 des Konfigurationsregisters.
11	Reserve
12	Überwachung der 24 VDC Eingangsversorgung 0 ... Eingangsversorgung in Ordnung 1 ... Fehler: keine oder zu niedrige Eingangsversorgung
14-13	Reserve
15	Überwachung der 24 VDC Ausgangsversorgung 0 ... Ausgangsversorgung in Ordnung 1 ... Fehler: keine oder zu niedrige Ausgangsversorgung

### 3.8.1 DO back (Status digitale Ausgänge)



Bit	Beschreibung
0	0 ... Istzustand von Digitalausgang 1: AUS 1 ... Istzustand von Digitalausgang 1: EIN
1	0 ... Istzustand von Digitalausgang 2: AUS 1 ... Istzustand von Digitalausgang 2: EIN
2	0 ... Istzustand von Digitalausgang 3: AUS 1 ... Istzustand von Digitalausgang 3: EIN
3	0 ... Istzustand von Digitalausgang 4: AUS 1 ... Istzustand von Digitalausgang 4: EIN
4	0 ... Istzustand von Digitalausgang 5: AUS 1 ... Istzustand von Digitalausgang 5: EIN
5	0 ... Istzustand von Digitalausgang 6: AUS 1 ... Istzustand von Digitalausgang 6: EIN
6	0 ... Istzustand von Digitalausgang 7: AUS 1 ... Istzustand von Digitalausgang 7: EIN
7	0 ... Istzustand von Digitalausgang 8: AUS 1 ... Istzustand von Digitalausgang 8: EIN
8-15	Reserve

### 3.8.2 Analogeingang

Die analogen Eingänge liefern Daten im 16 Bit 2er-Komplement (INT16 Format). Analogeingang 1 und 2 können durch Beschreiben des Konfigurationsregisters entweder zur Spannungs-, Temperatur- oder Widerstandsmessung verwendet werden.

Je nach diesen Einstellungen sind die Eingangsdaten folgendermassen zu interpretieren:

Eingangsart	1 LSB entspricht ...	Fehler wird im Statusregister angezeigt, wenn ...
Spannungsmessung	2,44 mV	Messbereichsunterschreitung (Eingangsspannung < -10 V) Messbereichsüberschreitung (Eingangsspannung >10 V) Drahtbruch
Temperaturmessung PT1000	0,1°C	Messbereichsunterschreitung (Temperatur < -200°C) Messbereichsüberschreitung (Temperatur >850°C) Drahtbruch
Widerstandsmessung 1 - 4000 Ω	122,074 mΩ	Messbereichsunterschreitung (Widerstand <1 Ω) Messbereichsüberschreitung (Widerstand >4000 Ω) Drahtbruch

Zusammenhang zwischen Zahlenwert und Eingangsspannung:

Zahlenwert (INT)		Spannungsmessung
hexadezimal	dezimal	
8001	-32767	-10 V
C001	-16383	-5 V
FFF8	-8	- 2,44 mV
0000	0	0 V
0008	8	2,44 mV
3FFF	16383	5 V
7FFF	32767	10 V

### 3.8.3 Analogausgang

Die analogen Ausgänge werden im INT16 Format (16 Bit 2er-Komplement) beschrieben. Es sind keine Konfigurationseinstellungen notwendig.

Zusammenhang zwischen Zahlenwert und Ausgangsspannung:

Zahlenwert (INT)		Ausgangsspannung
hexadezimal	dezimal	
8001	-32767	-10 V
C001	-16383	-5 V
FFF0	-16	- 4,88 mV
0000	0	0 V
0010	16	4,88 mV
3FFF	16383	5 V
7FFF	32767	10 V

### 3.8.4 Zählereinstellungen

Um den richtigen Zähler-Modus einzustellen, muss das Konfigurationsregister beschrieben werden. Die Zähler 1 und Zähler 2 haben bei den verschiedenen Modi unterschiedliche Bedeutung.

#### Inkrementalgeber Betrieb

Wird der Referenz Eingang (Eingang 3) im Konfigurationsregister *enabled*, so ist das Power Panel ein 32 Bit ABR Zähler, dessen Istwert sich in Zähler 1 und der gespeicherte R Wert in Zähler 2 befindet.

Ist der Referenz Eingang nicht aktiv, handelt es sich um einen 32 Bit AB Inkrementalgeber Zählereingang der mit Zähler 1 auszulesen ist.

- A = Digitaleingang 1
- B = Digitaleingang 2
- R = Digitaleingang 3

## Ereigniszähler Betrieb

Werden die Zähler im Konfigurationsregister als Ereigniszähler initialisiert, stehen zwei 32 Bit Zähler zur Verfügung.

- Zähler 1 = Digitaleingang 1
- Zähler 2 = Digitaleingang 2

## Periodendauermessung

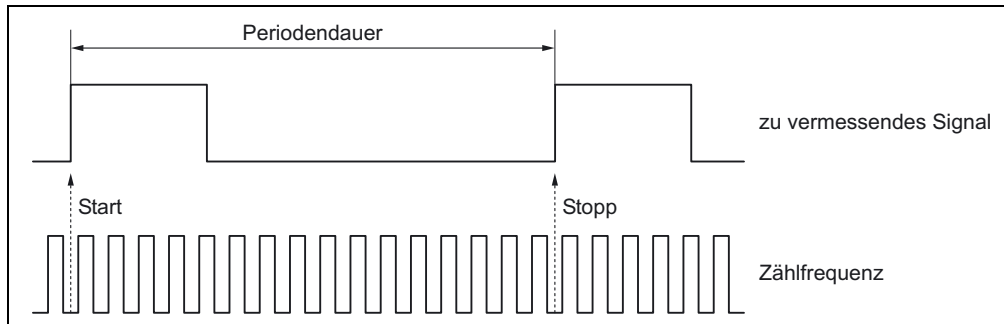


Abbildung 83: Power Panel 35-36 - Periodendauermessung

Der Start der Messung kann je nach Einstellung des Konfigurationsregisters bei der fallenden oder steigenden Flanke erfolgen. Die Einstellung der Zählfrequenz ist in zwei Schritten (4 MHz oder 31,25 kHz) oder mit einer externen Frequenz möglich. Die externe Frequenz muss jedoch kleiner als 50 kHz sein. Der gemessene Zählerstand ist ein 32 Bit Wert und wird im Zähler 1 bzw. Zähler 2 dargestellt. Der zwischengespeicherte Wert wird erst mit Ende der Messung aufgefrischt.

Die Frequenz des zu vermessenden Signals darf maximal 50 kHz betragen.

- Zähler 1 = Digitaleingang 1
- Zähler 2 = Digitaleingang 2
- Ext. Zählfrequenz = Digitaleingang 3

Tritt bei der Periodendauermessung ein Überlauf des laufenden Zählers (z. B. durch eine falsche Zählfrequenz) auf, so kann dieser durch Lesen von Bit 9 (Zähler 1) oder Bit 10 (Zähler 10) im Statusregister erkannt werden. Dabei wird jedoch der maximale Wert des Zählers auf \$0000FFFF begrenzt. Das Fehlerbit im Statusregister wird durch Rücksetzen von Bit 9 (Zähler 1) bzw Bit 10 (Zähler 2) des Konfigurationsregisters quitiert.

## Torzeitmessung

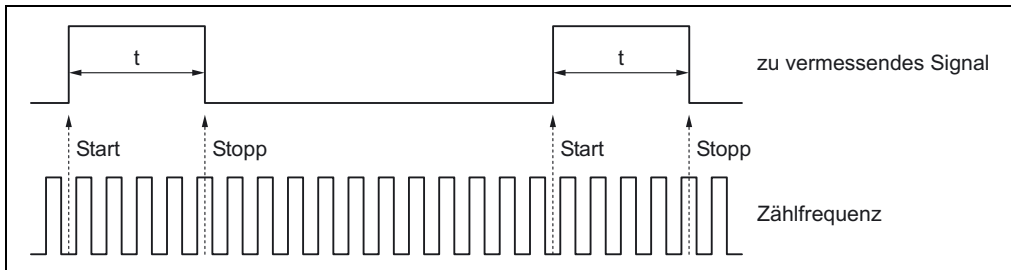


Abbildung 84: Power Panel 35-36 - Torzeitmessung

Der Start der Messung kann je nach Einstellung des Konfigurationsregisters bei der fallenden oder bei der steigenden Flanke erfolgen. Das R Enable Bit muss 0 sein. Es wird immer bis zur nächsten Flanke gemessen. Die Einstellung der Zählfrequenz ist in zwei Schritten (4 MHz bzw. 31,25 kHz) oder mit einer externen Frequenz möglich. Die externe Frequenz muss jedoch kleiner als 50 kHz sein. Der gemessene Zählerstand ist ein 32 Bit Wert und wird in Zähler 1 bzw. Zähler 2 dargestellt. Der zwischengespeicherte Wert wird erst mit dem Ende der laufenden Messung aufgefrischt.

Die Frequenz des zu vermessenden Signals darf maximal 50 kHz betragen.

- Zähler 1 = Digitaleingang 1
- Zähler 2 = Digitaleingang 2
- Ext. Zählfrequenz = Digitaleingang 3

Tritt bei der Torzeitmessung ein Überlauf des laufenden Zählers (z. B. durch eine falsche Zählfrequenz) auf, so kann dieser durch Lesen von Bit 9 (Zähler 1) bzw. Bit 10 (Zähler 2) im Statusregister erkannt werden. Dabei wird jedoch der maximale Wert des Zählers auf \$0000FFFF begrenzt. Das Fehlerbit im Statusregister wird durch Rücksetzen von Bit 9 bzw. Bit 10 des Konfigurationsregisters quittiert.

## 4. Spannungsversorgung


3-polige Feldklemme	Klemme	Belegung
 <p>OTB103.91</p>	1	24 VDC
	2	Erde
	3	GND

Tabelle 57: Power Panel 35 - Anschlussbelegung X3 / Spannungsversorgung

## 5. Schnittstellen

### 5.1 RS232 Schnittstelle

Primär ist die nicht potentialgetrennte Schnittstelle zur Programmierung der Zentraleinheit vorgesehen. Die RS232 steht dem Anwender darüber hinaus als allgemein nutzbare Schnittstelle zur Verfügung (z. B. Drucken, Barcode lesen, usw.).

9-poliger DSUB Stecker	Klemme	Belegung
 <p>9poliger DSUB-Stecker</p>	1	n.c.
	2	RXD
	3	TXD
	4	n.c.
	5	GND
	6	n.c.
	7	RTS
	8	CTS
	9	n.c.

Tabelle 58: Power Panel 35 - Anschlussbelegung IF1 / RS232

### 5.2 CAN Schnittstelle

Die potentialgetrennte Standardfeldbuschnittstelle wird für folgende Aufgaben verwendet:

- Kommunikation mit anderen Steuerungssystemen
- Dezentralisierung bzw. dezentrale Erweiterung der Ein- und Ausgänge mit B&R 2003 Komponenten und einem CAN-Buscontroller.

Für die Ankopplung an ein CAN-Netzwerk empfiehlt es sich, das T-Stück AC911 zu verwenden. Im T-Stück ist ein Abschlusswiderstand für das Busende integriert, der zu- oder abgeschaltet werden kann. Die Verdrahtung eines CAN-Feldbusses ist dem B&R SYSTEM 2003 Anwenderhandbuch, Kapitel 2 "Installation", Abschnitt "CAN-Feldbus" zu entnehmen.

9-poliger DSUB Stecker	Klemme	Belegung
 <p>9poliger DSUB-Stecker</p>	1	n.c.
	2	CAN_L
	3	CAN_GND
	4	n.c.
	5	n.c.
	6	n.c.
	7	CAN_H
	8	n.c.
	9	n.c.

Tabelle 59: Power Panel 35 - Anschlussbelegung IF2 / CAN

## 6. Betriebsmodus- und Knotennummerschalter

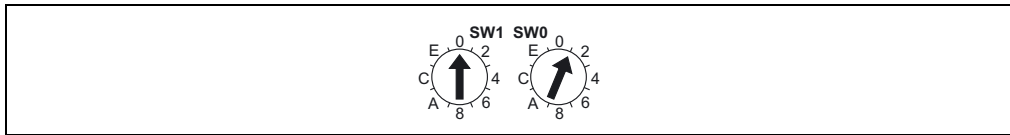


Abbildung 85: Power Panel 35 - Betriebsmodus- und Knotennummerschalter

Das Power Panel Power Panel 35 ist mit 2 Hex-Schaltern ausgestattet, die als Betriebsmodus-schalter verwendet werden. Die Schalterstellungen 01 - FE werden benutzt, um die CAN-Knotennummer einzustellen. Vom Betriebssystem wird die Schalterstellung nur beim Einschalten interpretiert.

Alle anderen Stellungen sind für spezielle Funktionen reserviert.

Schalterstellung	Beschreibung
00	In dieser Schalterstellung kann das Betriebssystem über die Online-Schnittstelle programmiert werden. Das User-FlashPROM wird erst bei Beginn des Updates gelöscht.
01 - FE	Stehen dem Anwender zur freien Verfügung (z. B. CAN-Knotennummer)
FF	<b>Diagnose-Modus:</b> Die CPU läuft im Diagnose-Modus hoch. Die Programmteile im User-RAM und User-Flash-PROM werden dabei nicht initialisiert. Nach dem Diagnose-Modus läuft die CPU immer mit einem Kaltstart hoch.

Tabelle 60: Power Panel 35 - Schalterstellungen des Betriebsmodus- und Knotennummerschalters

## 7. Abmessungen

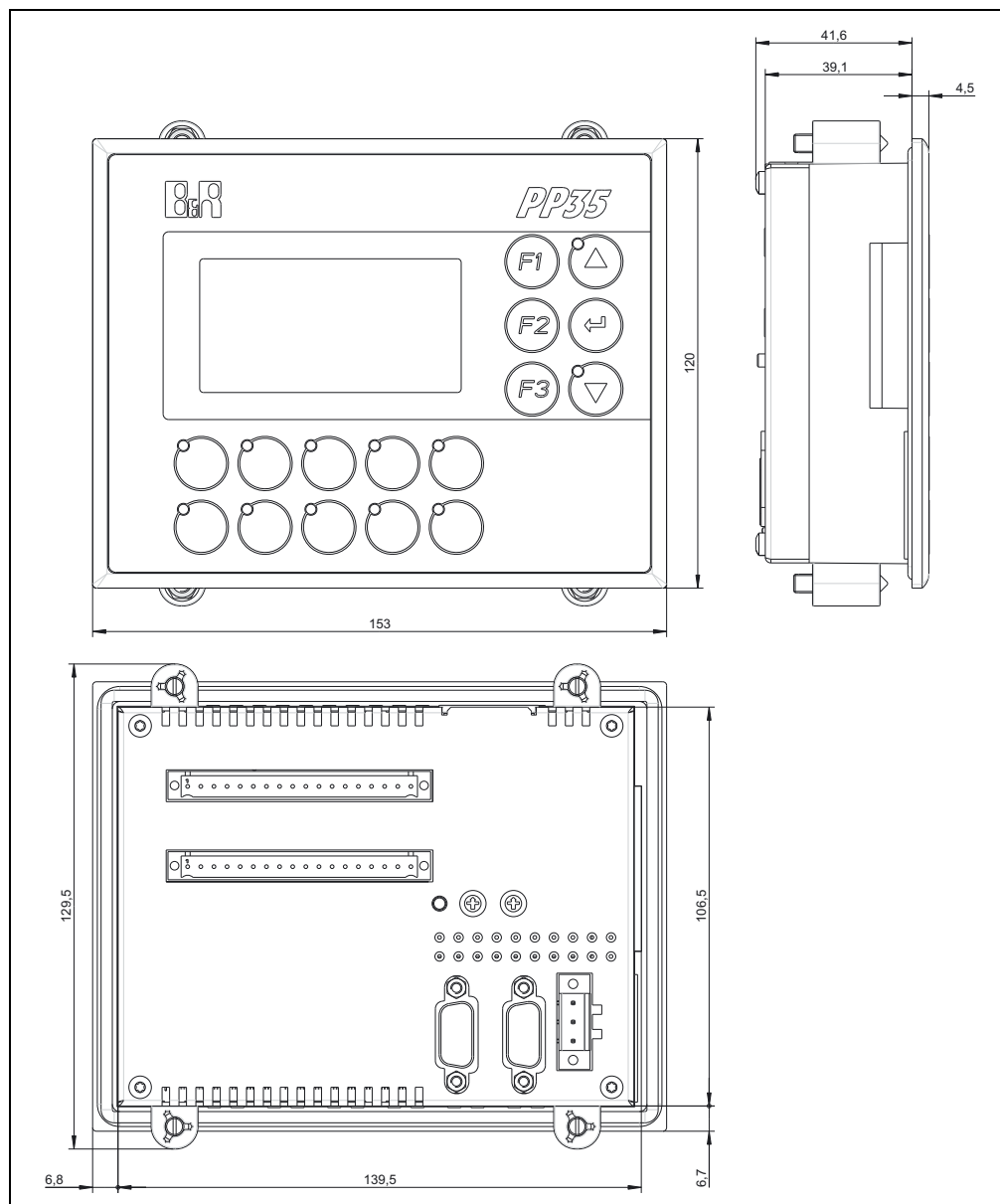


Abbildung 86: Power Panel 35 - Abmessungen

Montageausschnitt: 141 mm x 108 mm (max. 4,5 mm Blechdicke)

## 8. Display-Kontrast einstellen

Der Kontrast des Displays wird werkseitig eingestellt. Es steht dem Anwender aber frei einen anderen Kontrast zu wählen. Dazu muss zunächst die Taste "ENTER" gedrückt werden. Während diese Taste gedrückt bleibt, kann durch Betätigen der Tasten "UP" bzw. "DOWN" der Kontrast verstellt werden:

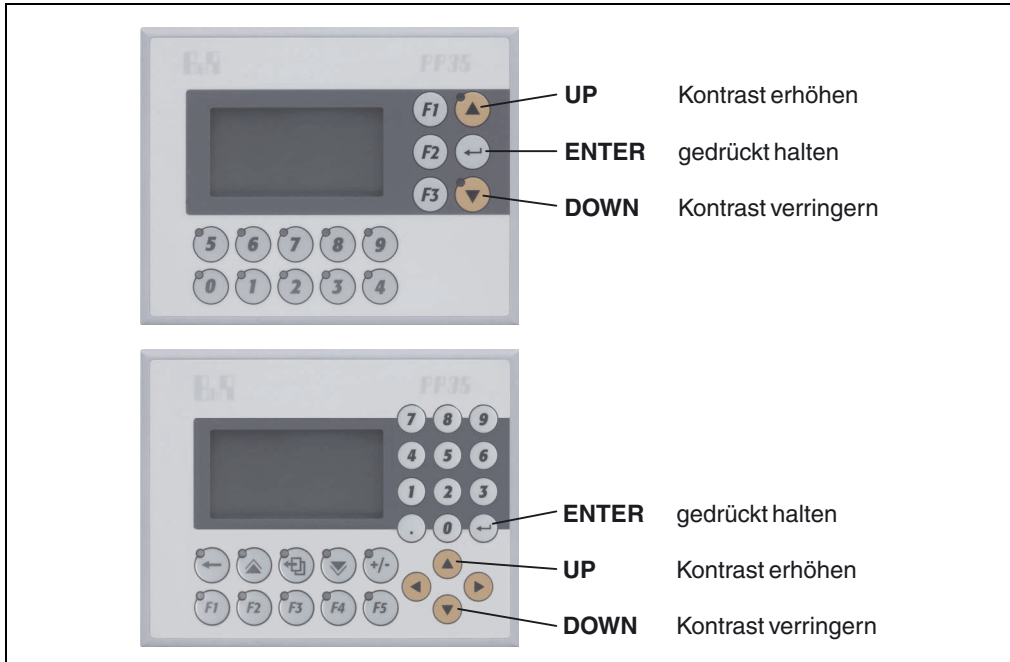


Abbildung 87: Power Panel 35 - Display-Kontrast einstellen

Die so gewählte Kontrast-Einstellung wird in einem nichtflüchtigen Speicher abgelegt und dient von nun an als Standard-Einstellung.

### ACHTUNG

Die Tasten Codes für "UP" bzw. "DOWN" werden nicht zur Steuerung weitergeleitet, solange "ENTER" gedrückt gehalten wird. Es ist also nicht möglich die beiden Tastenkombinationen ENTER + UP bzw. ENTER + DOWN im Anwender-Projekt zu verwenden.

## 9. Hinweis zur Bedienung

### Vorsicht!

Das gleichzeitige Betätigen von mehreren Funktions- oder Systemtasten kann unter Umständen unbeabsichtigte Aktionen auslösen.

## 10. Batteriewechsel

### 10.1 Batteriedaten

Lithium-Batterie	3 V / 950 mAh
Bestellnummer	0AC201.9 (Lithium Batterien, 5 Stück) 4A0006.00-000 (Lithium Batterie, 1 Stück)
Lagerzeit	max. 3 Jahre bei 30°C
Luftfeuchtigkeit	0 bis 95% (nicht kondensierend)

Tabelle 61: Power Panel 35 - Batteriedaten

### 10.2 Pufferdauer

Pufferstrom	Panel CPU
Typisch	10 µA
Maximal	200 µA

Tabelle 62: Power Panel 35 - Pufferdauer

### Information:

B&R empfiehlt die Batterie nach fünf Betriebsjahren zu tauschen.

### 10.3 Arbeitsschritte beim Wechsel der Batterie

Das Design des Produkts gestattet das Wechseln der Batterie sowohl im spannungslosen Zustand als auch bei eingeschaltetem Power Panel. In manchen Ländern ist der Wechsel unter Betriebsspannung jedoch nicht erlaubt.

### Information:

Die Daten im RAM gehen beim Batteriewechsel im spannungslosen Zustand verloren!

Führen Sie den Wechsel der Batterie wie folgt durch:

- Elektrostatische Entladung an der Hutschiene bzw. am Erdungsanschluss vornehmen (nicht in das Netzteil greifen!).
- Abdeckung für Lithium-Batterie mit Hilfe eines Schraubendrehers abnehmen.
- Herausziehen der Batterie aus der Halterung durch Ziehen am Ausziehstreifen (Batterie nicht mit Zange oder unisolierter Pinzette anfassen -> Kurzschluss).

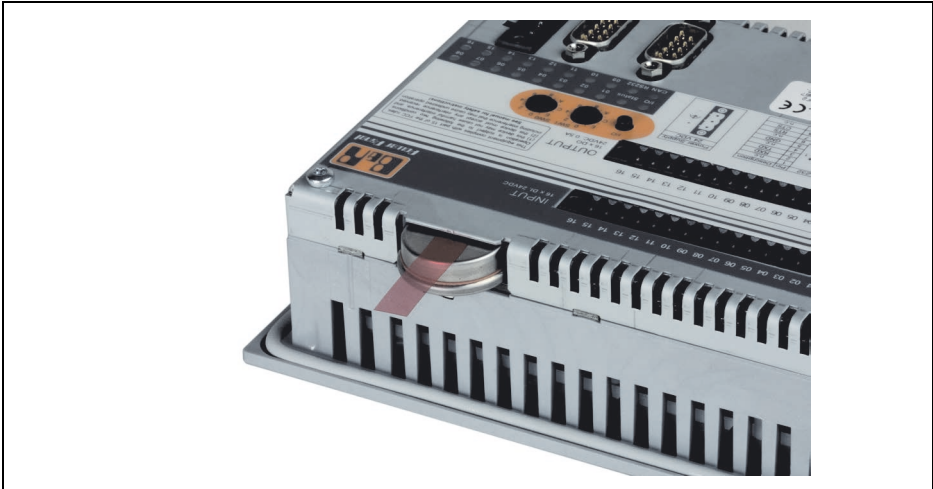


Abbildung 88: Power Panel 35 - Batteriewechsel

- Die Batterie darf mit der Hand nur an den Stirnseiten berührt werden. Zum Herausnehmen kann auch eine **isolierte** Pinzette verwendet werden.

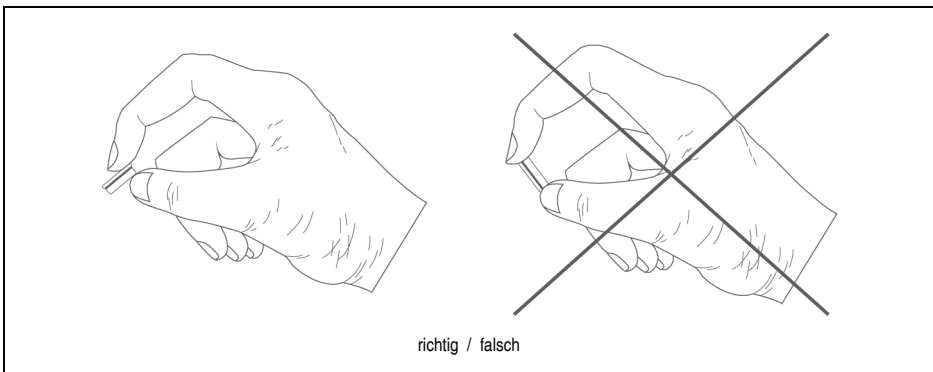


Abbildung 89: Power Panel 35 - Handhabung der Batterie

- Neue Batterie in richtiger Polarität einstecken. Dazu wird der Ausziehstreifen angehoben und die Batterie mit der "+"-Seite nach unten in das Batteriefach gesteckt. Damit die Batterie wieder herausgezogen werden kann, muss sich der Ausziehstreifen **unbedingt oberhalb** der Batterie befinden.
- Das überstehende Ende des Ausziehstreifens unter die Batterie stecken, so dass er nicht aus dem Batteriefach hervorragt.

### Information:

Bei Lithium-Batterien handelt es sich um Sondermüll! Verbrauchte Batterien müssen daher dementsprechend entsorgt werden.

## 11. Montagevorschriften

Beachten Sie bitte die folgenden Montagevorschriften:

- 1) Das Power Panel Power Panel 35 muss mit den vier mitgelieferten Halteklammern (je zwei links und rechts) montiert werden.
- 2) Um eine ausreichende Luftzirkulation zu gewährleisten, darf sich oberhalb und unterhalb der Lüftungsschlitze im Abstand von mindestens 20 mm kein die Luftzirkulation behinderndes Objekt befinden.

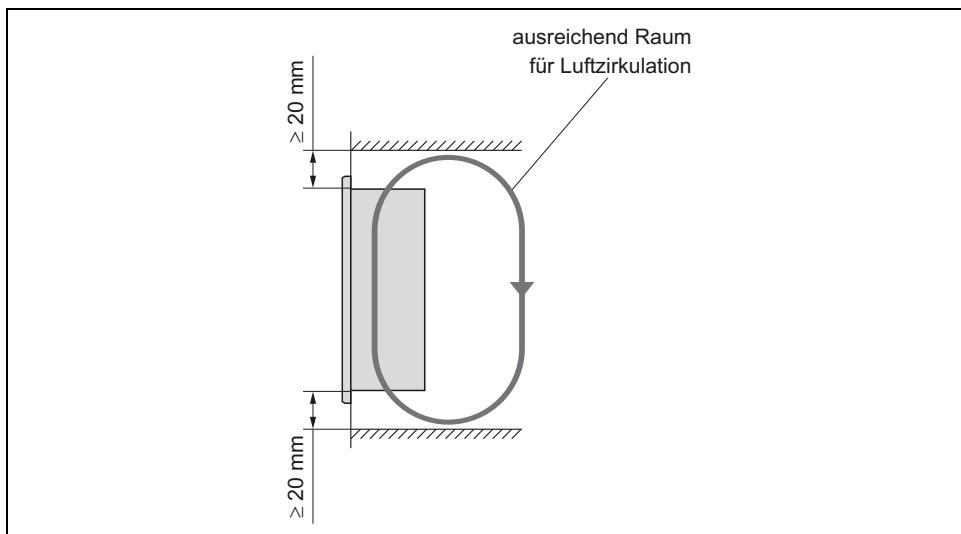


Abbildung 90: Power Panel 35 - Abstand für Luftzirkulation